

特点

- 内置高稳定性晶振
- 内置温度测量电路，对晶振进行温度补偿
- 高精度 32.768kHz 时钟输出，在 -40°C~85°C 范围内典型误差 +/-2ppm
- 带电源切换电路，根据电压大小自动切换
- 跟 I2C 通信协议兼容
- 可以计算年、月、星期、日期、时、分、秒，可以自动进行闰年计算（2000 年~2099 年）
- 多种时间中断输出
- 片上电源电压检测
- 提供温度信息
- 低功耗：3V 工作电压下，仅 RTC 工作电流典型值 0.68uA
- 工作电压范围：2.4~5.5V
- 工作温度范围：-40°C~85°C
- 管脚完全兼容 RX8025T

描述

SD3025TE 是一个高精度时钟电路，内置 32.768kHz 晶振和温度补偿电路，补偿时间间隔可选。在 -40°C~85°C 范围内保持很高的计时精度，最大误差 +/-5ppm。

本芯片带跟 I2C 通信协议兼容的两线通信接口，方便用户读取时间数据。可以提供时间信息和时钟更新、定时、闹钟等时间中断。还可以测量芯片环境温度，典型精度 +/-1°C。

本芯片功耗很低，每 2 秒温度补偿一次时典型工作电流 2.0uA，非常适合电池供电的应用场合。

应用领域

计量仪表、医疗电子、各种需精确计时的控制系统

订购信息

特殊 SOP14 封装

管脚图和管脚描述

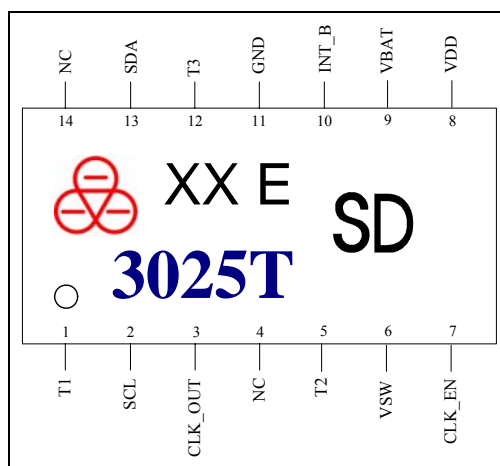


图1. 管脚图

表 1. 管脚描述

序号.	管脚名称	属性	管脚描述
1	T1	--	内部测试用，必须悬空
2	SCL	I/O	两线通信的时钟端，开漏输出
3	CLK_OUT	O	当 CLK_EN 为高电平时，本引脚输出 32.768kHz 当 CLK_EN 为低电平时，本引脚输出高阻态
4	NC	-	悬空或者接 VDD, GND
5	T2	-	内部测试用，必须悬空
6	VSW	-	VDD 和 VBAT 管脚的电源切换输出，接 1uF-10uF 电容到 GND
7	CLK_EN	I	CLK_EN 为高电平时，CLK_OUT 正常输出。默认内部下拉
8	VDD	电源	电源
9	VBAT	-	电池电源输入
10	INT_B	O	低电平有效，开漏输出，输出报警、时钟、时间更新等信号
11	GND	地	地
12	T3	-	内部测试用，必须悬空
13	SDA	I/O	两线通信的数据传输端，开漏输出
14	NC	-	悬空或者接 VDD, GND

功能描述

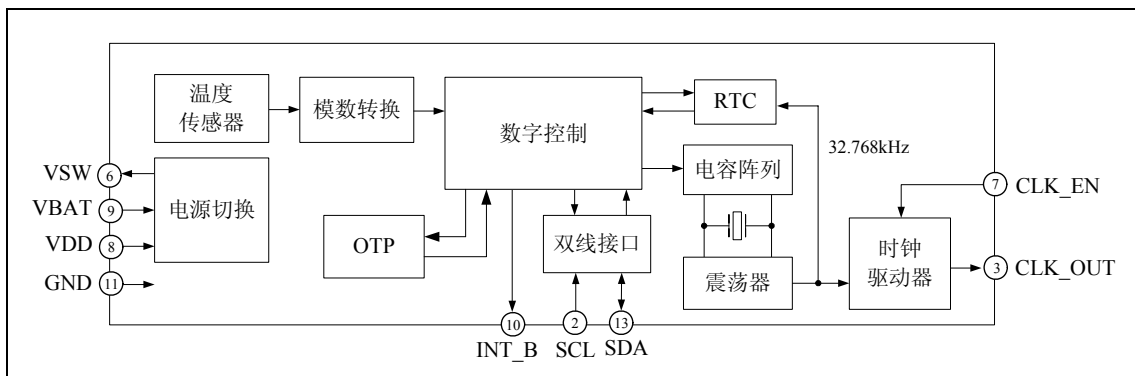


图2. 功能框图

如图 2 功能框图所示，SD3025TE 芯片包括温度传感器，ADC 转换，数字控制逻辑，32.768kHz 振荡电路，RTC 数字电路等。

32.768kHz 振荡电路产生的时钟提供给 RTC 作为工作时钟，RTC 可以计算年、月、星期、日期、时、分、秒，还可以进行闰年计算。RTC 的时间信息可以通过两线通信接口读出。

温度传感器输出一个电压信号，经过 ADC 转换后得到数字信号，然后经过数字处理对

32.768kHz 振荡电路进行温度补偿，从而保证-40℃~85℃范围的时钟精度。

电源有电池输入 VBAT 和稳压电源输入 VDD 两路，芯片内部带电源切换电路，会根据电压的大小自动切换电源。VSW 是切换后的电源输出，也可以在这个管脚上外加电源使用。**注意**必须是 VDD>VBAT 时上电，芯片的 VSW 切换为 VDD，VDD 掉电后，VSW 会切换为 VBAT；VSW 上滤波电容至少大于 1uF；VDD 和 VBAT 电压至少相差 100mV 以上。

寄存器说明

SD3025TE 有 19 个寄存器，见表 2:

表 2. 寄存器列表

地址	寄存器	Bit7	Bit6	Bit5	Bit4	Bit3	Bit2	Bit1	Bit0
00H	SECOND	--	40	20	10	8	4	2	1
01H	MINUTE	--	40	20	10	8	4	2	1
02H	HOUR	--	--	20	10	8	4	2	1
03H	WEEK	--	6	5	4	3	2	1	0
04H	DAY	--	--	20	10	8	4	2	1
05H	MONTH	--	--	--	10	8	4	2	1
06H	YEAR	80	40	20	10	8	4	2	1
07H	USER_REG	◇	◇	◇	◇	◇	◇	◇	◇
08H	MIN_ALM	AE1_B	40	20	10	8	4	2	1
09H	HOUR_ALM	AE2_B	--	20	10	8	4	2	1
0AH	WEEK_ALM	AE3_B	6	5	4	3	2	1	0
	DAY_ALM		--	20	10	8	4	2	1
0BH	TMRL	128	64	32	16	8	4	2	1
0CH	TMRH	--	--	--	--	2048	1024	512	256
0DH	SETUP	--	WADA	USEL	TE	CLK_SEL1	CLK_SEL0	TSEL1	TSEL0
0EH	FLAG	--	--	UF	TF	AF	--	VLF	VDET
0FH	PIE	CSEL1	CSEL0	UIE	TIE	AIE	--	--	RESET
10H	AGE_CODE	SIGN	CODE[6: 0]						
12H	TEMPO	2 ⁻¹	2 ⁻²	2 ⁻³	2 ⁻⁴	0	0	0	0
13H	TEMP1	SIGN	2 ⁶	2 ⁵	2 ⁴	2 ³	2 ²	2 ¹	2 ⁰

注：1、“--”可写任意值，读为“0”。

2、“◇”可当 SRAM 使用。

秒寄存器 (00H):

秒计数器从 00, 01, 02, 一直递增到 59 秒, 然后又从 00 开始。

寄存器	Bit7	Bit6	Bit5	Bit4	Bit3	Bit2	Bit1	Bit0
SECOND	--	40	20	10	8	4	2	1
R/W	--	R/W	R/W	R/W	R/W	R/W	R/W	R/W
RESET	--	X	X	X	X	X	X	X

注：“X”为不定态或任意值，下同。

分寄存器 (01H):

分计数器从 00, 01, 02, 一直递增到 59 分, 然后又从 00 开始。

寄存器	Bit7	Bit6	Bit5	Bit4	Bit3	Bit2	Bit1	Bit0
MINUTE	--	40	20	10	8	4	2	1
R/W	--	R/W	R/W	R/W	R/W	R/W	R/W	R/W
RESET	--	X	X	X	X	X	X	X

小时寄存器 (02H):

小时计数器从 00, 01, 02, 一直递增到 23 时, 然后又从 00 开始。

寄存器	Bit7	Bit6	Bit5	Bit4	Bit3	Bit2	Bit1	Bit0
HOUR	--	--	20	10	8	4	2	1
R/W	--	--	R/W	R/W	R/W	R/W	R/W	R/W
RESET	--	--	X	X	X	X	X	X

星期寄存器 (03H):

星期的计数方式为: 01H (星期天) → 02H (星期一) → 04H (星期二) → 08H (星期三) → 10H (星期四) → 20H (星期五) → 40H (星期六) → 01H (星期天) → 02H (星期一)。

寄存器	Bit7	Bit6	Bit5	Bit4	Bit3	Bit2	Bit1	Bit0
WEEK	--	6	5	4	3	2	1	0
R/W	--	R/W	R/W	R/W	R/W	R/W	R/W	R/W
RESET	--	X	X	X	X	X	X	X

日期寄存器 (04H):

日期的更新情况由月的设定决定。具体见表 3:

寄存器	Bit7	Bit6	Bit5	Bit4	Bit3	Bit2	Bit1	Bit0
DAY	--	--	20	10	8	4	2	1
R/W	--	--	R/W	R/W	R/W	R/W	R/W	R/W
RESET	--	--	X	X	X	X	X	X

表 3. 日期跟月关系

月份	日期更新情况
1,3,5,7,8,10,12	01,02,03,~,30,31,01,~
4,6,9,11	01,02,03,~,30,01,02,~
非闰年的 2 月	01,02,03,~,28,01,02,~
闰年的 2 月	01,02,03,~,28,29,01,~

注:如果每月的输入日期不在表 3 的范围内, 计数会一直计到 39, 再从 00 开始计数

月寄存器 (05H):

月计数从 01 (1 月), 02 (2 月), 一直到 12 (12 月), 然后又从 01 (1 月) 开始。

寄存器	Bit7	Bit6	Bit5	Bit4	Bit3	Bit2	Bit1	Bit0
MONTH	--	--	--	10	8	4	2	1
R/W	--	--	--	R/W	R/W	R/W	R/W	R/W
RESET	--	--	--	X	X	X	X	X

年寄存器 (06H):

计数范围从 00, 01, 02, 一直到 99, 然后又从 00 开始。

任何年份若是 4 的倍数 (如 04, 08, 12, 88, 96 等) 按照闰年处理。

寄存器	Bit7	Bit6	Bit5	Bit4	Bit3	Bit2	Bit1	Bit0
YEAR	80	40	20	10	8	4	2	1
R/W	R/W	R/W	R/W	R/W	R/W	R/W	R/W	R/W
RESET	X	X	X	X	X	X	X	X

用户寄存器 (07H):

该寄存器可以作为 SRAM 使用, 用来存放数据。

寄存器	Bit7	Bit6	Bit5	Bit4	Bit3	Bit2	Bit1	Bit0
USER_REG	◇	◇	◇	◇	◇	◇	◇	◇
R/W	R/W	R/W	R/W	R/W	R/W	R/W	R/W	R/W
RESET	X	X	X	X	X	X	X	X

分闹钟寄存器 (08H):

AE1_B: 分闹钟使能位, 低电平使能, 高电平忽略分闹钟时间。

寄存器	Bit7	Bit6	Bit5	Bit4	Bit3	Bit2	Bit1	Bit0
MIN_ALM	AE1_B	40	20	10	8	4	2	1
R/W	R/W	R/W	R/W	R/W	R/W	R/W	R/W	R/W
RESET	X	X	X	X	X	X	X	X

小时闹钟寄存器 (09H):

AE2_B: 小时闹钟使能位, 低电平使能, 高电平忽略小时闹钟时间。

寄存器	Bit7	Bit6	Bit5	Bit4	Bit3	Bit2	Bit1	Bit0
HOUR_ALM	AE2_B	--	20	10	8	4	2	1
R/W	R/W	R/W	R/W	R/W	R/W	R/W	R/W	R/W
RESET	X	X	X	X	X	X	X	X

星期/日期闹钟寄存器 (0AH):

根据寄存器设置寄存器 (0DH) 的 WADA 位选择星期模式或日期模式的闹钟。

寄存器	Bit7	Bit6	Bit5	Bit4	Bit3	Bit2	Bit1	Bit0
WEEK_ALM	AE3_B	--	20	10	8	4	2	1
DAY_ALM		6	5	4	3	2	1	0
R/W	R/W	R/W	R/W	R/W	R/W	R/W	R/W	R/W
RESET	X	X	X	X	X	X	X	X

星期模式: bit6~bit0 分别代表星期六~星期日, 如 110 0011 代表选中星期六、星期五、星期一和星期日。

AE3_B: 星期/日期闹钟使能位, 低电平使能, 高电平忽略星期/日期闹钟时间。

固定周期定时器预设值寄存器 (0BH, 0CH):

TMRH/TMRL 组成一个 12 位固定周期定时设置寄存器，用来设置固定周期定时时间。

寄存器	Bit7	Bit6	Bit5	Bit4	Bit3	Bit2	Bit1	Bit0
TMRL	128	64	32	16	8	4	2	1
R/W	R/W	R/W	R/W	R/W	R/W	R/W	R/W	R/W
RESET	X	X	X	X	X	X	X	X

寄存器	Bit7	Bit6	Bit5	Bit4	Bit3	Bit2	Bit1	Bit0
TMRH	--	--	--	--	2048	1024	512	256
R/W	R/W	R/W	R/W	R/W	R/W	R/W	R/W	R/W
RESET	X	X	X	X	X	X	X	X

设置寄存器 (0DH):

WADA: 星期/日期闹钟设置位

“1” 选择按照日期匹配产生闹钟。

“0” 选择按照星期匹配产生闹钟。

USEL: 更新中断选择位，用来选择秒更新还是分更新

“0” 设置更新中断为秒更新，中断自动复位时间(tRTN): 500ms (默认)

“1” 设置更新中断为分更新，中断自动复位时间(tRTN): 7.8125ms

TE: 定时使能位

“1” 启动固定周期定时中断功能。

“0” 关闭固定周期定时中断功能。

寄存器	Bit7	Bit6	Bit5	Bit4	Bit3	Bit2	Bit1	Bit0
SETUP	--	WADA	USEL	TE	CLK_SEL1	CLK_SEL0	TSEL1	TSEL0
R/W	--	R/W	R/W	R/W	R/W	R/W	R/W	R/W
RESET	--	0	0	0	0	0	0	0

CLK_SEL1-0: CLK_OUT 输出频率选择 (当 CLK_EN 为 “1” 时允许 CLK_OUT 输出)。

CLK_SEL1	CLK_SEL0	CLK_OUT 输出频率
0	0	32.768kHz (默认)
0	1	1024Hz
1	0	1Hz
1	1	32.768kHz

TSEL1,TSEL0: 固定周期定时时钟源选择。

TSEL1	TSEL0	定时器时钟源	中断自动返回时间
0	0	4096Hz	122us (默认)
0	1	64Hz	7.8125ms
1	0	“秒” 信号	7.8125ms
1	1	“分” 信号	7.8125ms

标志位寄存器 (0EH):

寄存器	Bit7	Bit6	Bit5	Bit4	Bit3	Bit2	Bit1	Bit0
FLAG	--	--	UF	TF	AF	--	VLF	VDET
R/W	--	--	R/W	R/W	R/W	--	R/W	R/W
RESET	--	--	X	X	X	--	1	1

UF: 秒或分更新标志位, 高电平表示发生了数据更新中断, 仅能软件写清零。

TF: 固定周期定时标志位, 高电平表示发生了定时中断, 仅能软件写清零。

AF: 闹钟标志位, 高电平表示发生了闹钟中断, 仅能软件写清零。

VLF: 低电压 2.2V 标志位, 高电平表示电压值降到 2.2V 以下, 仅能软件写清零。

上电后需先清零, 当该标志位再次变为高电平, 表示工作电压低于 2.2V, 有可能会導致 RTC 工作不准确。

VDET: 低电压 2.4V 标志位, 高电平表示电压值降到 2.4V 以下, 仅能软件写清零。上电后需先清零, 当该标志位再次变为高电平, 表示工作电压低于 2.4V, 这时建议关闭温度补偿功能。

中断使能控制寄存器 (0FH):

寄存器	Bit7	Bit6	Bit5	Bit4	Bit3	Bit2	Bit1	Bit0
PIE	CSEL1	CSEL0	UIE	TIE	AIE	--	--	RESET
R/W	R/W	R/W	R/W	R/W	R/W	--	--	R/W
RESET	0	1	X	X	X	--	--	--

CSEL1,CSEL0: 温度补偿时间间隔选择。

CSEL1,CSEL0	温度补偿时间间隔
00	0.5s
01	2s (默认)
10	10s
11	30s

UIE: 秒或分更新中断使能位, 高电平使能, 允许数据更新中断输出, 如果产生了数据更新中断, INT_B 会输出低电平。

TIE: 固定周期定时中断使能位, 高电平使能, 允许定时中断输出。如果产生了定时中断, INT_B 会输出低电平。

AIE: 闹钟中断使能位, 高电平使能, 允许闹钟中断输出。如果产生了闹钟中断, INT_B 会输出低电平。

RESET: 清不足 1 秒的计数器的值。

写“1”到寄存器停止计数器操作, 并且复位 RTC 模块的内部计数器小于 1 秒的值。当 RESET=“1”期间, RTC 功能停止, 年、月、星期、日期、时、分、秒等时间信息停止更新, 固定周期定时器仅可以使用 4096Hz 时钟源工作。

RESET 位被写“1”后, 有三种情况将 RESET 自动清零: 两线通信接口的重新开始条件, 两

线通信接口的结束条件和 0.95 秒溢出复位信号。

利用这个功能可以保证设置时间的准确性：先设置 RESET=“1”，然后设置年、月、星期、日期、时、分、秒等时间信息，发送通信结束条件，使 RESET=“0”，RTC 从设置的时间值开始计数。

老化寄存器（10H）：

寄存器	Bit7	Bit6	Bit5	Bit4	Bit3	Bit2	Bit1	Bit0
AGE_CODE	SIGN	CODE[6:0]						
R/W	R/W	R/W	R/W	R/W	R/W	R/W	R/W	R/W
RESET	0	0	0	0	0	0	0	0

老化寄存器用来解决晶振随工作时间的推移产生的频率漂移现象，最高位 SIGN 是符号位，如果晶振正向漂移，SIGN 设置为“1”；如果晶振负向漂移，SIGN 设置为“0”。

CODE[6:0]需要根据不同晶振年漂移的大小去设置。

温度寄存器（12H，13H）：

寄存器	Bit7	Bit6	Bit5	Bit4	Bit3	Bit2	Bit1	Bit0
TEMP0	2 ⁻¹	2 ⁻²	2 ⁻³	2 ⁻⁴	0	0	0	0
R/W	R	R	R	R	R	R	R	R
RESET	0	0	0	0	0	0	0	0

寄存器	Bit7	Bit6	Bit5	Bit4	Bit3	Bit2	Bit1	Bit0
TEMP1	SIGN	2 ⁶	2 ⁵	2 ⁴	2 ³	2 ²	2 ¹	2 ⁰
R/W	R	R	R	R	R	R	R	R
RESET	0	0	0	0	0	0	0	0

温度寄存器是 12 位结果，用户可以读取两个寄存器 TEMP1/TEMP0 来得到当前的环境温度，温度计算公式如下：

正温度值=温度转换结果/16；

负温度值=（温度转换结果-4096）/16

温度结果举例如表 4 所示。

表 4. 温度结果举例

温度	温度转换结果（二进制）
-40℃	1101 1000 0000
-25℃	1110 0111 0000
-0.0625℃	1111 1111 1111
0	0000 0000 0000
0.0625℃	0000 0000 0001
25℃	0001 1001 0000
85℃	0101 0101 0000

中断输出

中断输出口为 INT_B，中断发生输出低电平。

有 3 种中断方式：时间更新中断，定时中断，闹钟中断。当 3 种中断同时允许发生时，INT_B 为 3 种中断的与逻辑。

时间更新中断

时间更新中断可以设置为每秒更新中断或者每分钟更新中断。

当一个中断事件产生，UF 标志位置一，INT_B 输出低电平表明发生中断。经过 tRTN(秒更新中断的时间是 500ms，分钟更新中断的时间是 7.815ms)时间，INT_B 状态将自动复位恢复高阻态。见图 3：

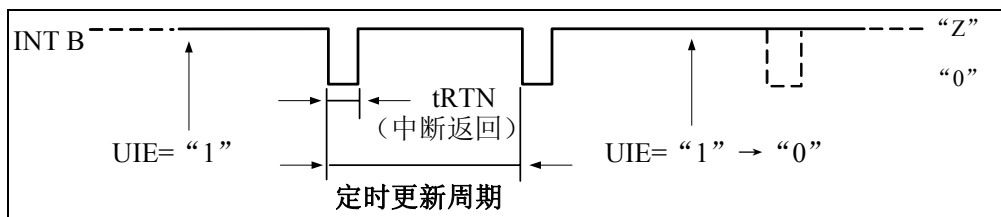


图3. 时间更新中断INT_B 输出

时间更新中断说明：

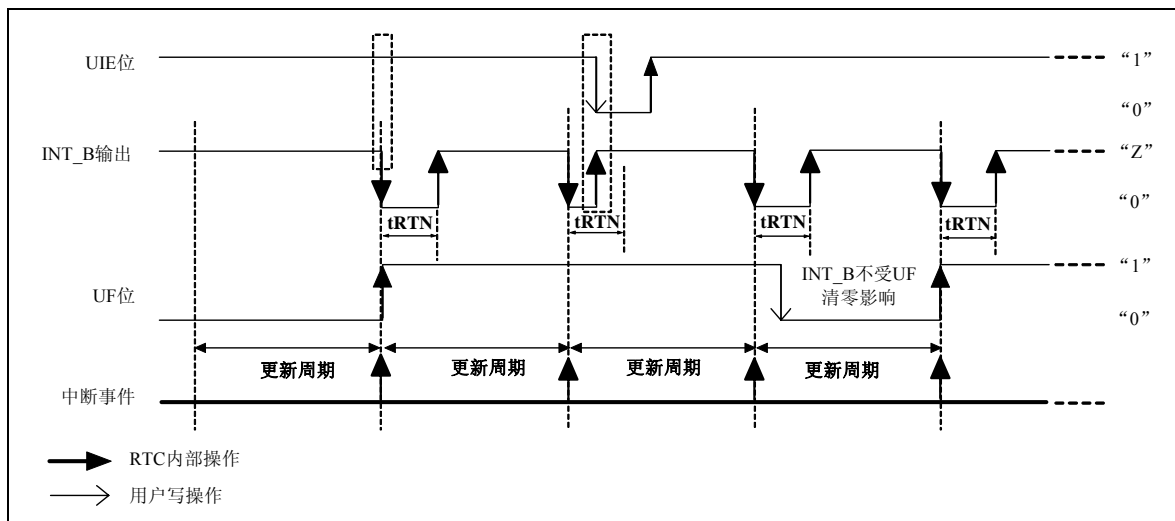


图4. 时间更新中断时序图

如图 4 所示：

(1) 当中断事件发生时，标志位 UF 置“1”。UF 标志位保持高电平直到用户写清零，UF 标志位写清零不影响 INT_B 的输出状态。

(2) 当中断使能标志位 UIE=“1”时，允许 INT_B 输出，有中断产生时输出低电平，否则 INT_B 输出高阻。UIE=“0”时，INT_B 始终输出高阻。

(3) 中断自动返回时间 tRTN 和更新周期，由设置寄存器的 USEL 选择决定，参看 USEL 寄存

器说明部分。

固定周期定时器中断

定时中断的产生时间可以设置为 244us~4095 分钟，中断自动返回时间 t_{RTN} 由 TSEL1-0 决定：定时时钟为 4096Hz 时为 122us，其他时钟为 7.8125ms。

当 TIE=“1”，定时中断事件产生，INT_B 输出低电平，TF 中断标志位置“1”，表明发生中断事件。经过 t_{RTN} 时间，INT_B 自动恢复为高阻态。见图 5：

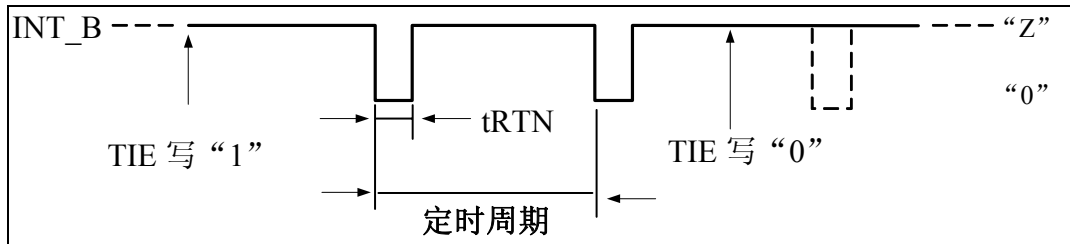


图5. 定时中断INT_B 输出

定时中断说明：

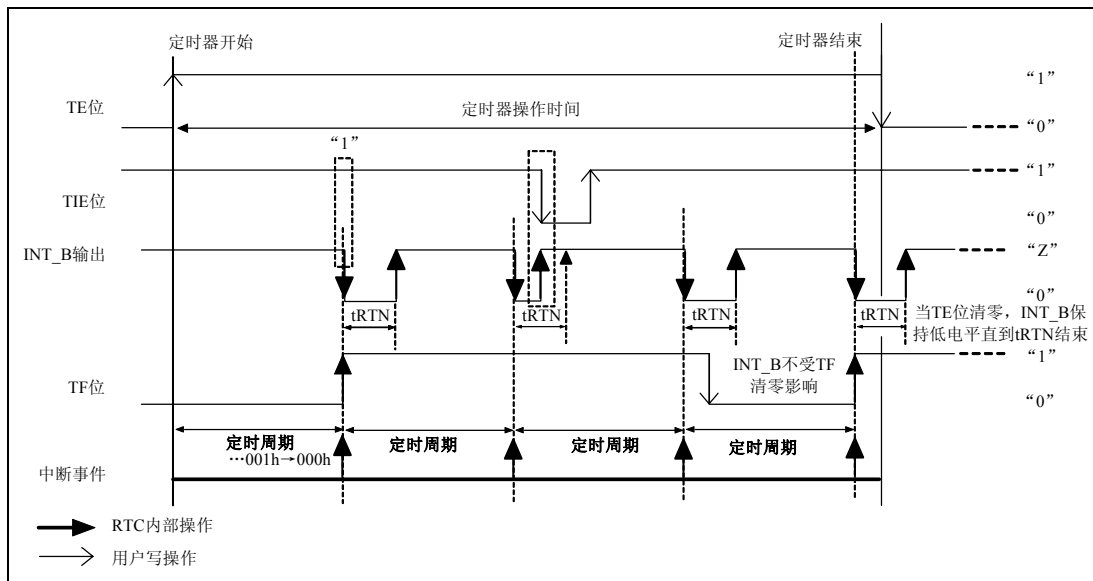


图6. 固定周期定时中断时序图

如图 6 所示：

(1) 当 TE 位被写“1”后，定时器从预设值开始自减计数，当计到 000H 后产生中断事件。然后从预设值重新开始自减计数。

(2) 当发生中断事件后，TF 标志位置“1”，直到用户写清零，TF 标志位写清零不影响 INT_B 的输出状态。

(3) 在 TIE=“1”且 TE=“1”的条件下，当发生中断事件，INT_B 输出低电平，经过 t_{RTN} 时间中断自动恢复。当 TIE=“0”，INT_B 立即恢复高阻态。当 TE=“0”，INT_B 最多保持一个 t_{RTN} 后恢复高阻态。

(4) 定时器时钟源由寄存器 CLK_SEL1-0 选择, tRTN 中断自动恢复时间由寄存器 TSEL1-0 选择, 定时预设时间由寄存器 TMRH/TMRL 设置。

定时器工作与通信的时序, 见图 7:

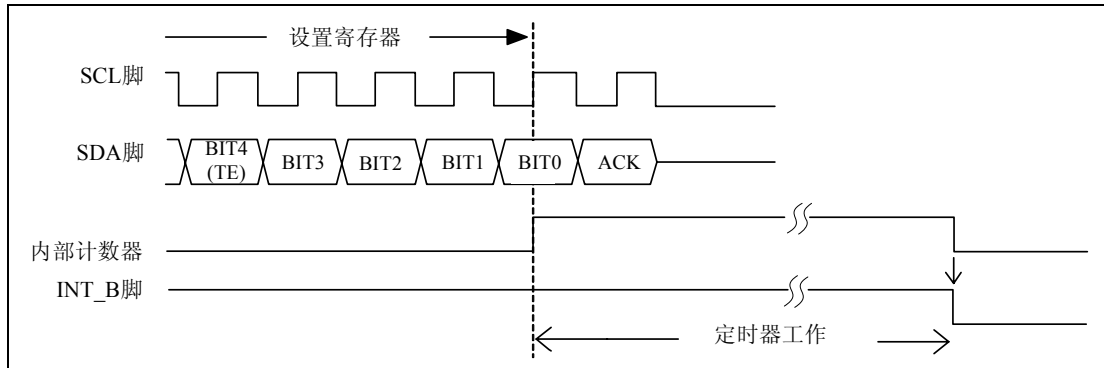


图7. 通信与定时器工作关系图

通过两线通信接口对设置寄存器 (SETUP) 的 TE 位写 “1”, 在 Bit0 对应的 SCL 时钟上跳沿, 定时器开始工作。

闹钟中断

闹钟中断产生中断事件, 中断源可以设置为日期, 天, 小时和分钟。当闹钟中断使能信号 AIE= “1”, 闹钟中断事件发生时, AF 标志位置 “1”, INT_B 输出低电平, 见图 8:

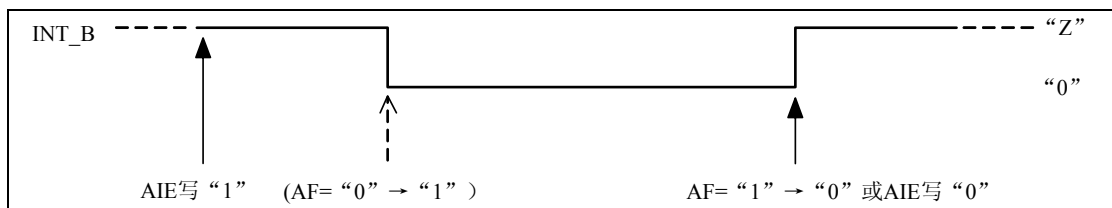


图8. 闹钟中断INT_B 输出

闹钟中断说明:

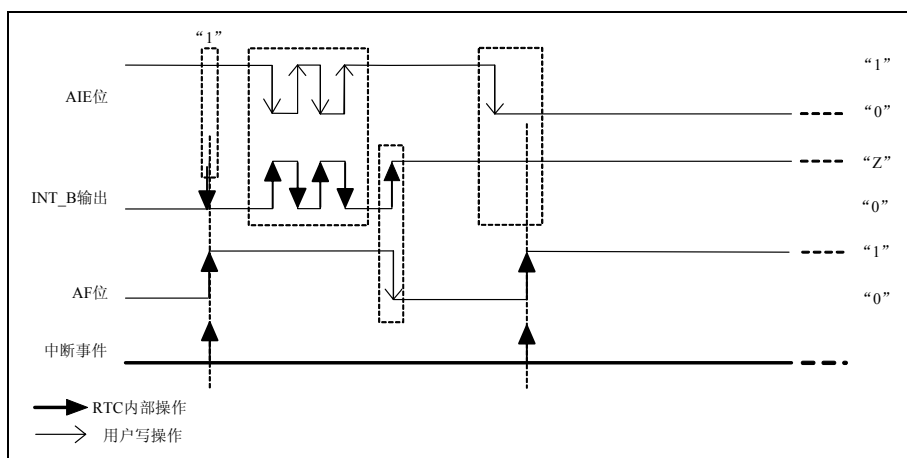


图9. 闹钟中断时序图

如图 9 所示:

- (1) 当预先设置的闹钟时间和当前时间匹配，产生中断事件。
- (2) 当中断事件发生，AF 标志位置“1”，直到被写清零。
- (3) 在 AIE=“1”的情况下发生中断事件，INT_B 输出低电平；当 AIE=“0”，INT_B 立即恢复高阻态；当 AF 被写清零后，INT_B 立即恢复高阻态。
- (4) 寄存器 MIN_ALM/HOUR_ALM/WEEK_ALM 的 Bit7 (AEx_B) 设置为“1”，相应的寄存器设置不进行比较，如果三个寄存器的 AEx_B 全部设置为“1”，每分钟都会产生闹钟中断。

闹钟设置示例：

1) 使用星期模式的闹钟功能 (WADA=“0”)

指定模式 (WADA=“0”)	星期、日期闹钟寄存器 (0AH)								小时闹钟 寄存器 (09H)	分闹钟 寄存器 (08H)
	Bit7 AE3_B	Bit6 Sat	Bit5 Fri	Bit4 Thu	Bit3 Wed	Bit2 Tue	Bit1 Mon	Bit0 Sun		
每周一到周五早上 7 点，忽略分时间	0	0	1	1	1	1	1	0	07H	80H~FFH
每周六周日的每个小时的 30 分，忽略小时时间	0	1	0	0	0	0	0	1	80H~FFH	30H
每天下午 6:59	0	1	1	1	1	1	1	1	18H	59H
	1	X	X	X	X	X	X	X		

2) 使用日期模式的闹钟功能 (WADA=“1”)

指定模式 (WADA=1)	星期、日期闹钟寄存器 (0AH)								小时闹钟 寄存器 (09H)	分闹钟 寄存器 (08H)
	Bit7 AE3_B	Bit6 --	Bit5 20	Bit4 10	Bit3 8	Bit2 4	Bit1 2	Bit0 1		
每月 1 号早上 7 点，忽略分时间	0	0	0	0	0	0	0	1	07H	80H~FFH
每月 15 号的每小时的 30 分，忽略小时时间	0	0	0	1	0	1	0	1	80H~FFH	30H
每天下午 6:59	1	X	X	X	X	X	X	X	18H	59H

两线通信说明

概述

两线通信兼容 I2C 通信协议，支持双向通信，通过 SDA(数据)线和 SCL(时钟)线来发送和接收：开始/结束信号，数据信号，响应信号等。

当通信处于空闲时，SCL 和 SDA 均处于高电平（开漏）状态。当 SCL 为高电平期间，SDA 的下降沿控制通信的开始，上升沿控制通信的结束。

在 SCL 的下降沿通过 SDA 发送数据。在 SCL 的上升沿通过 SDA 接收数据。

多从机使用时，通过对每个器件指定从机

地址来确定，仅当从机地址匹配时，器件才接受响应。

系统配置

所有连接到两线通信总线的端口必须为开漏，依据线与连接到多个器件。

SCL 和 SDA 均通过上拉电阻连接到 VDD。当通信空闲时，SCL 和 SDA 均保持高电平。

在传输中，控制数据发送和数据响应的称为“主机”。而被主机控制的器件称为“从机”。

如图 10，控制器如 MCU 作为主机，而时钟电路作为从机。

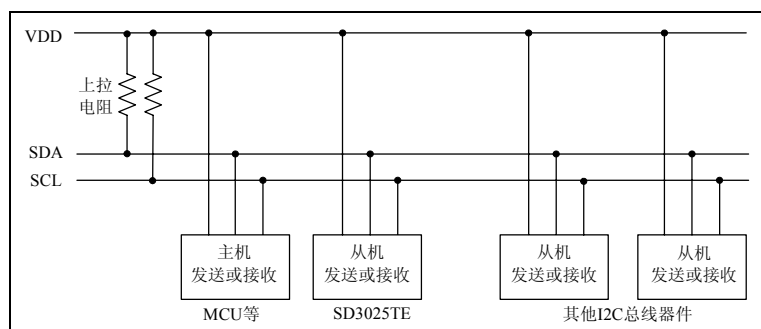


图 10. 两线通信主-从机配置图

两线通信的开始和结束

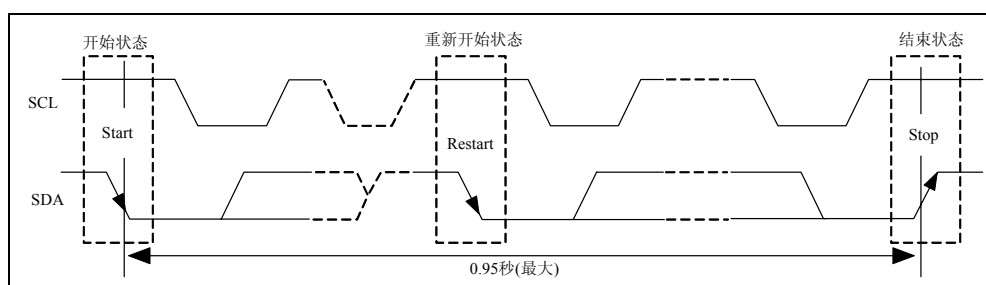


图 11. 两线通信开始/结束条件

如图 11 所示：

开始状态：当 SCL 为高电平期间，SDA 从高电平变到低电平。

结束状态：当 SCL 为高电平期间，SDA 从低电平变到到高电平。

重新开始状态：当一个开始状态发生在一个开始状态到下一个结束状态之间的状态。和开始状态的条件一样，在 SCL 为高电平期间，SDA 从高电平变化到低电平。

注意：

(1) 开始，重新开始，结束的条件都由主

机控制。

(2) 除了主机接收的状态，主机可以在任何时候发送结束状态让通信停止。

(3) SD3025TE 串行通信从开始到结束的

通信时间应当控制在 0.95 秒以内，否则会引起通信口复位。

(4) SD3025TE 从发送结束到下一次开始，需等待至少 61us，如图 12 所示。

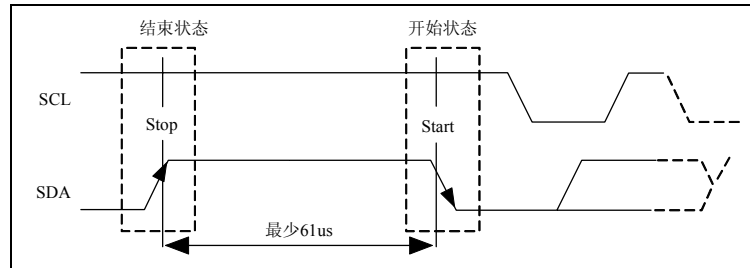


图 12. 发送结束到再开始时序图

数据传输和响应

数据传输：

当开始状态发生后，数据传输 1 字节或者更多字节的数据，只要传输时间不超过 0.95 秒就可以。

在读和写操作中，00H-0FH 范围内地址自动累加。当地址到达 0FH 后，自动从 0FH 加到 00H。

发送过程中，在 SCL 的下跳沿更新数据；接收过程中，在 SCL 的上跳沿更新数据。如图 13 所示：

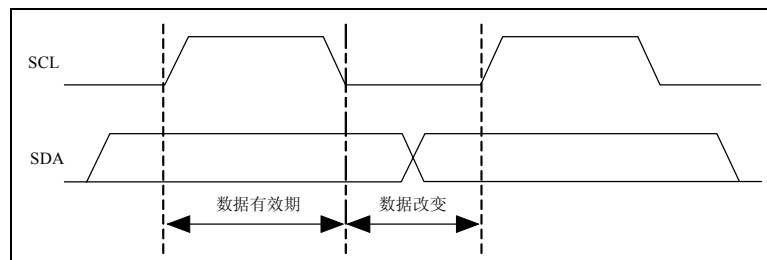


图 13. 发送/接收数据更新

数据响应：(ACK 信号)

在发送过程中，接收数据的一方每当接收完 8 位数据序列就产生一个响应位(ACK 信号，低电平有效)。假如接收方没有产生响应信号，则表明通信不正确，通信结束。

在接收完 8 位数据后的 SCL 的下降沿，发送方释放 SDA 总线，接收方将 SDA 拉低，如

图 14 所示。

当主机作为接收方，若主机不响应，则表明这是最后一个字节，从机应释放 SDA 来等待结束状态。

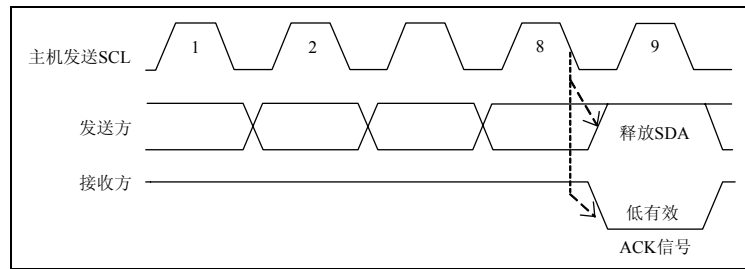


图 14.通信响应时序

从机地址

所有的通信起始于发送：开始状态+从机地址（+R/W 标志）。仅当从机地址匹配时，才能继续通信。

SD3025TE 的从机地址为：0110 010*（*为 R/W 标志位）

	发送数据	从机地址							R/W 位
		Bit7	Bit6	Bit5	Bit4	Bit3	Bit2	Bit1	Bit0
读	65H	0	1	1	0	0	1	0	1（读）
写	64H								0（写）

通信协议

在下列说明中，假设 MCU 是主机，SD3025TE 是从机。

指定地址的写序列

由于 SD3025TE 包含地址自动加一功能（仅针对地址 00H-0FH, 地址 10H、12H 和 13H 需要指定地址操作），当初始地址指定后，SD3025TE 将在每个字节传输完成后自动对地址加一，如图 15 所示。

1. MCU 发送开始状态 Start;

2. MCU 发送 SD3025TE 的从机地址，并设置为写模式；
3. 检测来自 SD3025TE 的 ACK；
4. MCU 发送要操作的寄存器地址给 SD3025TE；
5. 检测来自 SD3025TE 的 ACK；
6. MCU 发送数据，这些数据跟步骤 D 发送的寄存器地址相对应；
7. 检测来自 SD3025TE 的 ACK；
8. 如果需要的话，重复 5 和 6，地址将自动增加；
9. MCU 发送结束状态 Stop。

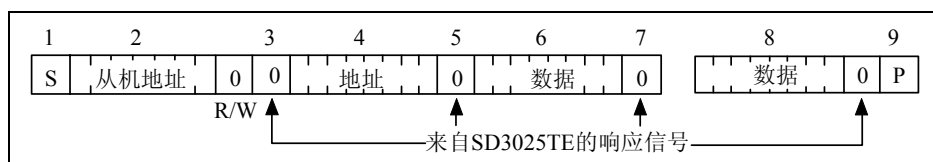


图 15. 写序列时序

指定地址的读序列

通过使用写模式指定将要读的地址，然后设置为读模式读出数据，如图 16 所示。

1. MCU 发送开始状态 Start;

7. MCU 发送 SD3025TE 的从机地址并设置为读模式；
8. 检测来自 SD3025TE 的 ACK（从此时开始，MCU 作为接收方而 SD3025TE 作为发送方）；
9. 从 SD3025TE 接收指定地址的数据；
10. MCU 发送 ACK 给 SD3025TE；
11. 如果需要，重复 9 和 10。读地址将自动加一（仅针对地址 00H-0FH, 地址 10H、12H 和 13H 需要重新指定地址操作）；
12. MCU 发送 ACK 为 1（不响应）；
13. MCU 发送结束状态 Stop。

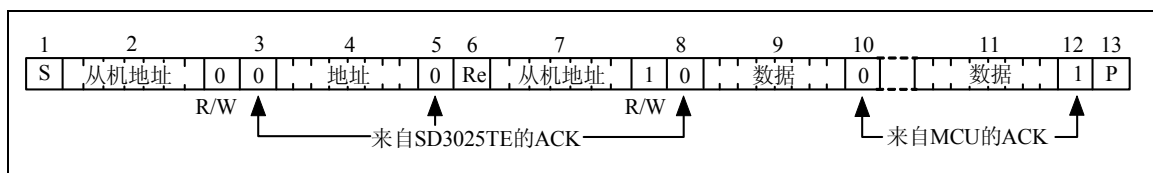


图 16. 读序列时序

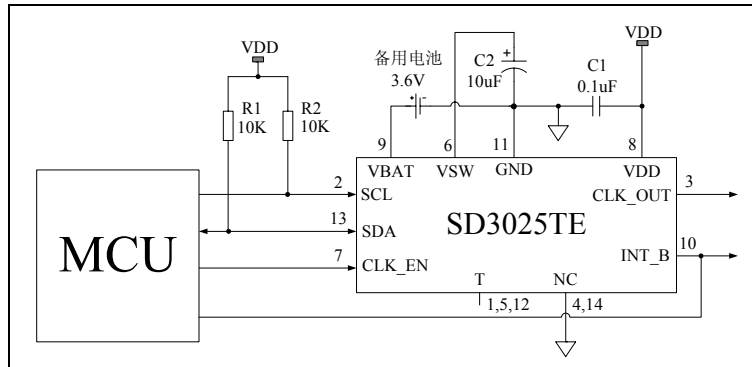
典型应用图


图 17. 典型应用图-使用内部电源切换电路 (VDD=5V)

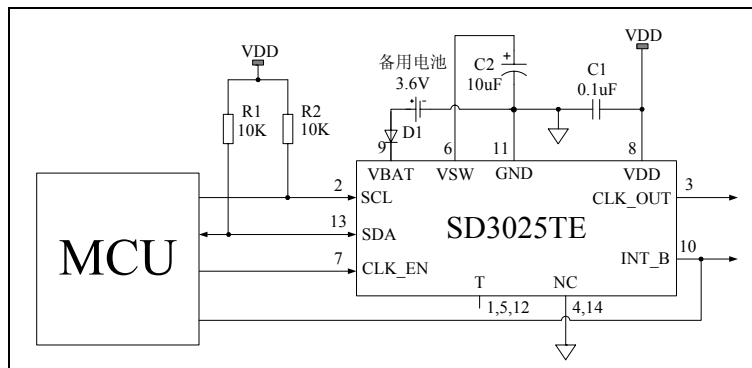


图 18. 典型应用图-使用内部电源切换电路 (VDD=3.3V)

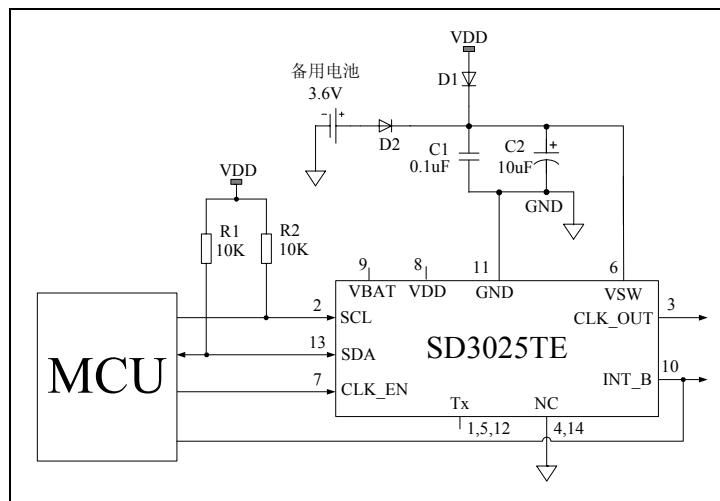


图 19. 典型应用图-使用外部电源切换电路 (VDD=5V)

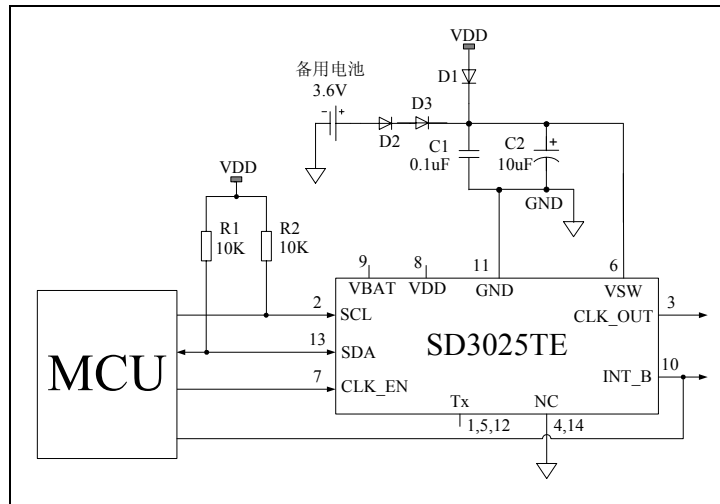


图20. 典型应用图-使用外部电源切换电路 (VDD=3.3V)

电气特性

表 5. 极限参数

标识	参数名称	最小值	最大值	单位
T_A	工作温度	-40	+85	°C
T_S	储存温度	-40	+125	°C
V_{DD}	供电电压	-0.3	+6.5	V
V_{IN}, V_{OUT}	直流输入、输出	-0.3	$V_{DD}+0.3$	V
T_L	回流焊温度曲线	见备注 3		°C
$I_{out_{max}}$	最大输出电流		10	mA
ESD	人体模型	2000		V

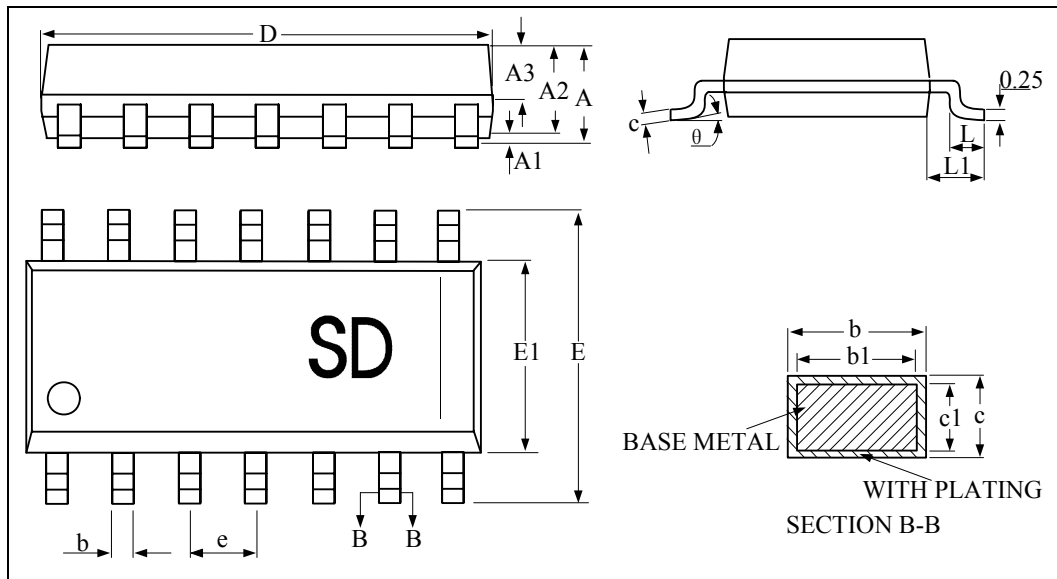
注：1. CMOS 器件易被高能静电损坏，设备必须储存在导电泡沫，注意避免工作电压超出范围。

2. 在插拔电路前请关闭电源。

3. 手工焊接温度不超过 350°C，持续时间小于 3 秒；回流焊温度不超过 260°C，持续时间小于 10 秒。

表 6. 电气参数 (VDD=3V, T_A = -40°C~85°C)

标识	参数名称	最小值	典型值	最大值	单位	条件/备注
VDD	工作电压	2.4	3.0	5.5	V	温度补偿电路工作
		2.2	3.0	5.5	V	RTC 数字工作, 两线通信接口工作
$\Delta f/f$	时钟精度	--	2	5	ppm	工作电压 VDD=2.4~5.5V 温度范围-40°C~85°C
f/V	工作电压对频率的影响	--	--	1	ppm/V	
ΔT	温度精度	--	±1	--	°C	
IDD1	工作电流 1	--	0.68	--	uA	工作电压 VDD=3V, 只有 RTC 工作
		--	1.1	--	uA	工作电压 VDD=5V, 只有 RTC 工作
IDD2	工作电流 2	--	2.0	--	uA	工作电压 VDD=3.0V, 温度补偿电路每 2 秒钟工作 1 次的平均电流
IDD3	工作电流 3	--	2.6	--	uA	工作电压 VDD=5.0V, 温度补偿电路每 2 秒钟工作 1 次的平均电流
IDD4	工作电流 4	--	1.0	--	uA	工作电压 VDD=3.0V, 温度补偿电路每 10 秒钟工作 1 次的平均电流
IDD5	工作电流 5	--	1.4	--	uA	工作电压 VDD=5.0V, 温度补偿电路每 10 秒钟工作 1 次的平均电流
IDD6	工作电流 6	--	135	--	uA	工作电压 VDD=2.4~5.5V, 温度补偿电路工作时的电流
Tstart	晶振起振时间	--	1	--	s	工作电压 VDD=2.0V, 温度范围 0°C~40°C
		--	3	--	s	工作电压 VDD=2.0V, 温度范围-40°C~85°C
管脚电气参数						
IOL	低电平 Sink 电流	--	7	--	mA	CLK_OUT 管脚, VOL=0.4V
		--	7	--	mA	SDA/INT_B 管脚, VOL=0.3V
IOH	高电平 Source 电流	--	7	--	mA	CLK_OUT 管脚, VOH=VCC-0.4V
VIL	输入低电平	--	--	0.3VDD	V	
VIH	输入高电平	0.7VDD	--	--	V	
VOL	输出低电平	--	--	GND+0.4	V	CLK_OUT 管脚
		--	--	GND+0.3		SDA/INT_B 管脚
VOH	输出高电平	VDD-0.4	--	--	V	CLK_OUT 管脚

封装规格


Dimensions: mm

SYMBOL	MILLMETER		
	MIN	NOM	MAX
A	--	--	3.75
A1	0.05	--	0.225
A2	--	3.4	--
A3	--	2.65	--
b	0.39	--	0.48
b1	0.38	0.41	0.43
c	0.21	--	0.26
c1	0.19	0.20	0.21
D	--	10.3	--
E	--	7.6	--
E1	--	5.0	--
e	1.27BSC		
L	0.50	--	0.80
L1	1.05BSC		
θ	0	--	8°

图21. 封装外形图