

## 2 差分通道高精度 ADC，带实时时钟，24\*4 液晶的 SOC

### 特点

- 差分 2 通道或单端 4 通道、高精度 ADC，24 位输出，19 位有效位数
- 低噪声高输入阻抗前置放大器，1、12.5、50、100、200 倍增益可选；选择 200 倍增益，ADC 8SPS 输出速率时等效输入噪声 40nVrms；在 ±4mV FSR 的信号条件可达 16 位 noise free，非常适合电子秤及类似桥式传感器等微弱信号处理的应用
- 8 位 RISC 超低功耗 MCU，在 2MHz 工作时钟，3V 工作电压下电流典型值为 300uA；32kHz 时钟工作在待机模式下的电流只有 1.5uA，休眠模式下电流典型值小于 1uA
- 16k Bytes OTP 程序存储器，512 Bytes SRAM 数据存储器
- 低压烧录功能，可以替代外部 EEPROM
- 集成多种时钟振荡器，灵活多样的时钟选择，选择外部晶振时，支持停振检测功能
- ADC 输出速率可选择范围：4SPS-2kSPS
- 24SEG×4COM 液晶驱动电路，超低功耗和大驱动能力设计；内含程控升压模块，可以在低压条件下维持高亮显示，并支持灰度调节
- 内有硅温度传感器，可单点校准
- 输出 1.2V 低温漂基准
- 输出四种可选择稳压源：2.4V/2.6V/2.9V/3.3V，提供外部传感器激励信号
- 灵活的电池检测功能，检测范围 2.0V~3.3V
- ADC 外部基准与内部基准可选，内部集成多种基准选项

- RTC 模块，可以提供秒信号输出
- 丰富的外围资源：UART，PWM/PDM，PFD，TIMER，CAPTURE
- 掉电检测电路和上电复位电路
- 工作电压范围：2.4V~3.6V
- 工作温度范围：-40℃~85℃

### 描述

本芯片是高精度 24 位 ADC 的 SOC 产品，外围资源丰富：RTC，可选的多种稳压电源输出，灵活设置的 PGIA 模块，升压模块，UART、TIMER、PWM/PDM、PFD、CAPTURE 输出模块，LCD 驱动等。

本产品带 16k Bytes OTP，可以低压自烧录，烧录电压范围：2.4V~3.6V，OTP 可以替代 EERPOM 使用。

超低功耗设计，典型应用时整个芯片的工作电流约 750uA，非常适合低功耗的应用。提供三种工作模式：正常工作模式、待机模式、休眠模式。

### 应用领域

脂肪秤、珠宝秤及其他高精度电子秤

### 订购信息

提供裸片

## PAD 排列图和 PAD 描述

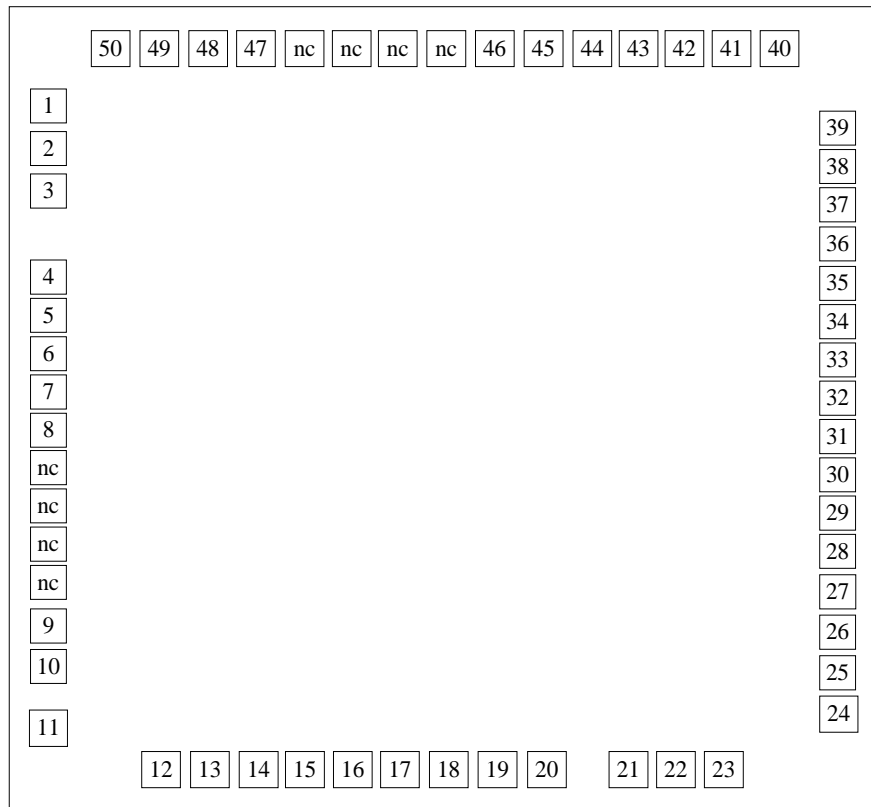


图 1. PAD 图

表 1. PAD 描述

序号	PAD 名称	属性	PAD 描述
1-2	CN, CP	模拟	升压电路需要一个外接电容，CP、CN 引脚用于连接这个外接电容的两端。当升压电路选择使用高频 RC 时钟时，该电容可以不接
3	VLCD	模拟	LCD driver 的供电电源，可通过寄存器选择内部与 DVDD 连接或与升压电路的输出连接，在 VLCD 与 DVDD 之间外接 1uF 电容
4	ACM	模拟	1.2V 基准输出。当 ACM 模块被关闭时此引脚为悬空状态。外接 0.1uF 电容到 AVSS
5-8	AI0—AI3	模拟输入	AI0-AI3 为模拟信号输入端口。每个端口都有由寄存器控制的独立下拉电阻 P13-P10（默认关闭）。当不使用这些端口的时候，可以将其下拉为低电平 AI0-AI1、AI2-AI3 可以作为两组差分输入对或四路单端输入
9	AVDDR	模拟	内部 LDO 输出，供内部模拟模块使用，也可以为外部传感器提供电源激励 外接 0.1uF-10uF 滤波电容到 AVSS
10	AVDD	电源	模拟电源。外接 0.1uF 电容到 AVSS
11	AVSS	地	模拟地
12-16	P00/KEY0--	I/O	数字 I/O P00-04，可作为外部按键 KEY0-KEY4 输入

	P04/KEY4		
17	P05/LBTIN	模拟, I/O	数字 I/O P05, 可作为电压检测信号输入 (LBTIN) 使用
18-19	P06/XOUT-- P07/XIN	模拟, I/O	数字 I/O P06-07, 可作为晶振的外接引脚 XIN、XOUT 根据内部寄存器的选择可以外接 32.768kHz、1MHz-4MHz 的晶振 XIN 也可以作为外部时钟输入口
20	DVDD	电源	数字电源。外接 1uF 电容到 DVSS
21	DVSS	地	数字地
22	VPP	I	OTP 烧录的高压引脚, 外接 1uF 电容到 DVDD 或 DVSS
23	P27/SEG27/ BUZ	I/O	数字 I/O P27, 可以作为 SEG27 复用, 也可以作为蜂鸣器输出使用
24	P26/SEG26	I/O	数字 I/O P26, 可以作为 SEG26 复用
25	P25/SEG25/ T0CK	I/O	数字 I/O P25, 可以作为 SEG25 复用, 也可以作为 TIMER0 的外部时钟输入使用
26	P24/SEG24/ PFD	I/O	数字 I/O P24, 可以作为 SEG24 复用, 也可以作为可编程分频器 PFD 输出使用
27-28	P23/SEG23-- P22/SEG22	I/O	数字 I/O P23 和 P22, 可以作为 SEG23-22 使用
29	P21/SEG21/INT1	I/O	数字 I/O P21, 可以作为 SEG21 使用, 也可以作为外部中断 1 使用
30	P20/SEG20/INT0	I/O	数字 I/O P20, 可以作为 SEG20 使用, 也可以作为外部中断 0 使用
31-32	P57/SEG19/TXD-- P56/SEG18/RXD	I/O	数字 I/O P57-56, 可以作为 SEG19-18 使用 P57 复用 UART TXD, P56 复用 UART RXD
33	P55/SEG17/ PWM/PDM	I/O	数字 I/O P55, 可以作为 SEG17 使用, 也可以作为 PWM/PDM 使用
34	P54/SEG16	I/O	数字 I/O P54, 可以作为 SEG16 使用
35	P53/SEG15/CCP	I/O	数字 I/O P53, 可以作为 SEG15 使用, 也可以作为 CAPTURE 使用
36-46	P52/SEG14-- P40/SEG4	I/O	数字 I/O P52-50, 数字 IO P47-40, 可以作为 SEG14-4 使用
47-50	P33/COM3-- P30/COM0	I/O	数字 I/O P33-30, 可以作为 COM3-0 使用 COM3-COM0 分别复用为串行烧录的数据输出, 2MHz 时钟输入, 数据输入和数据通信时钟

注:

1. 所有数字端口 Pnn 皆有上拉选择 (默认关闭), 并有输入迟滞功能, 转换点分别为 0.3VDD 与 0.7VDD

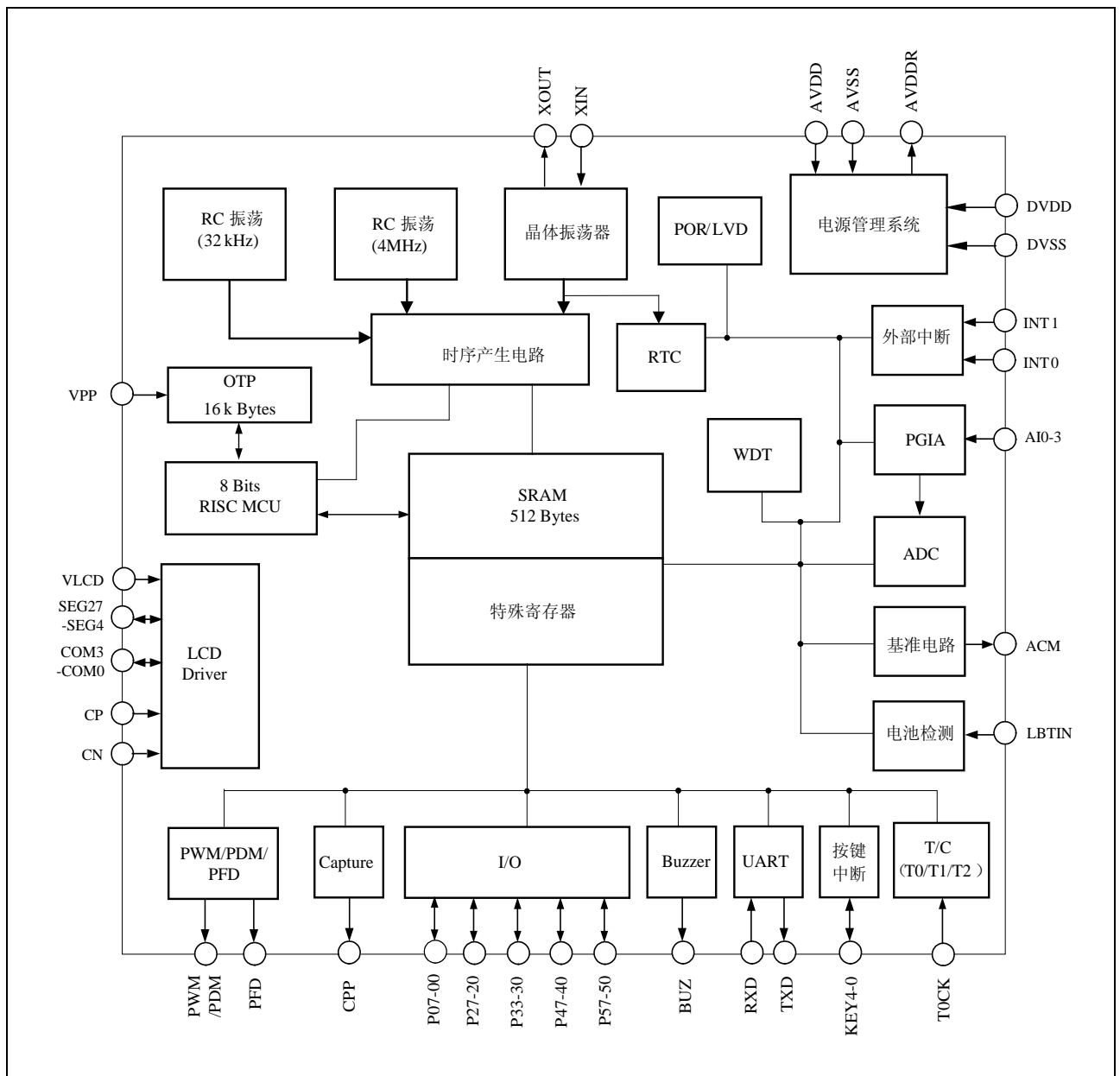
**功能框图**


图 2. 功能框图

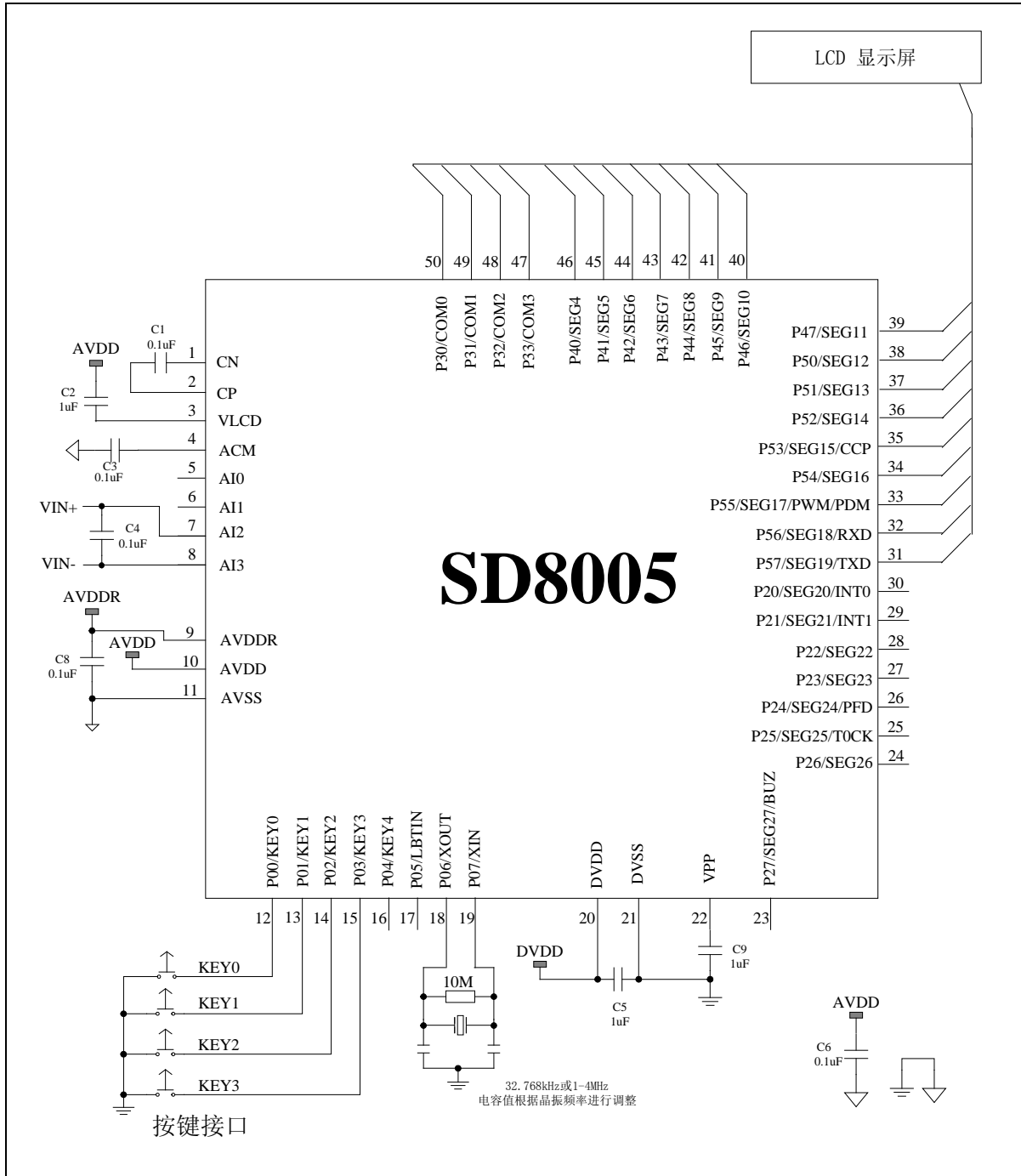
**典型应用图**


图 3. 典型应用图

## 电气特性

表 2. 最大极限值

标识	参数	最小值	最大值	单位
T <sub>A</sub>	环境温度	-40	+85	°C
T <sub>S</sub>	储存温度	-55	+150	°C
V <sub>DD</sub>	供电电压	-0.2	+4.0	V
V <sub>PP</sub>	烧录电压	-0.2	+7.5	V
V <sub>IN</sub> , V <sub>OUT</sub>	直流输入、输出	-0.2	V <sub>DD</sub> +0.3	V
T <sub>L</sub>	回流焊温度曲线	--	Per IPC/JEDECJ-STD-020C	°C

注:

1. CMOS 器件易被高能静电损坏, 设备必须储存在导电泡沫中, 注意避免工作电压超出范围。
2. 在插拔电路前请关闭电源。

表 3. 电气参数 (电源电压 3V, 工作温度 25°C)

标识	参数名称	最小值	典型值	最大值	单位	条件
VDD	工作电压	2.4	3.0	3.6	V	模拟模块工作电压
		2.0	3.0	3.6		数字模块和 MCU 工作电压
FOSC	工作时钟	16k	2M	4M	Hz	在运行读表和写表指令时只能工作在 2MHz
IHRC	内部高频 RC 振荡频率	--	4	--	MHz	
ILRC	内部低频 RC 振荡频率	28	--	36	kHz	
HXT	外部高频晶振	1	--	4	MHz	
LXT	外部低频晶振	16	32.768	--	kHz	
IDD1	工作电流 1	--	750	--	uA	MCU 采用外部 4MHz 晶振时钟二分频工作, 模拟模块工作
		--	720	--		MCU 采用内部 4MHz RC 振荡的二分频工作, 模拟模块工作
IDD2	工作电流 2	--	380	--	uA	MCU 采用外部 4MHz 晶振时钟二分频工作, 模拟模块不工作
		--	350	--		MCU 采用内部 4MHz RC 振荡的二分频工作, 模拟模块不工作
IDD3	工作电流 3	--	8	--	uA	MCU 采用外部 32.768kHz 晶振时钟工作, 模拟模块不工作
		--	6	--		MCU 采用内部 32kHz RC 振荡工作, 模拟模块不工作
IDD4	工作电流 4	--	4	--	uA	MCU 采用外部 32.768kHz 晶振时钟工作, MCU 进待机模式, 模拟模块不工作
		--	1.5	--		MCU 采用内部 32kHz RC 振荡工作, MCU 进待机模式, 模拟模块不工作

IDD5	工作电流 5	--	0.2	1	uA	MCU 进休眠模式, 模拟模块不工作
Fsam	ADC 采样频率	--	128	--	kHz	
OSR	过采样率	128	--	65536		
NFbit	Noise free bits <sup>1</sup>	--	16	--	bits	Gain=200, input FSR=±4mV
NMbit	无失码输出	--	--	24	bits	
INL	INL	--	0.002	--	%FSR	
VINdif	PGIA 差分信号 输入范围	--	--	1800	mV	1 倍增益
		-Vref/12.5	--	Vref/12.5		12.5 倍增益
		-Vref/50	--	Vref/50		50 倍增益
		-Vref/100	--	Vref/100		100 倍增益
		-Vref/200	--	Vref/200		200 倍增益
VIN	PGIA 电压输入 范围 <sup>2</sup>	-0.3	--	AVDDR		增益为 1 且输入 buffer 关闭
		0.3	--	AVDDR-0.7		增益为 1 但输入 buffer 开启或增益非 1
Nrms	RMS noise	--	40	--	nVrms	200 倍增益
Vacm	ACM 输出电压	--	1.2	--	V	
IacmSour	ACM source 电流	--	1	--	mA	
IacmSink	ACM sink 电流	--	1	--	mA	
PSRacm	ACM PSR	--	100	--	uV/V	
Tgain	增益温漂	--	±4	--	ppm/°C	-10°C 到 40°C
Vavddr	AVDDR 输出电压	--	2.4	--	V	avddrx[1:0]=00
		--	2.6	--		avddrx[1:0]=01
		--	2.9	--		avddrx[1:0]=10
		--	3.3	--		avddrx[1:0]=11
Iavddr	AVDDR 电流能力	--	10	--	mA	
POR	上电复位电压	--	2.0	--	V	
LVD	低压检测复位电 压	--	1.9	--	V	
THlbt	低压检测迟滞	--	200	--	mV	
Vlbt	电池电压检测	--	3.3	--	V	lbt[3:0]=0010
		--	3.2	--		lbt[3:0]=0011
		--	3.1	--		lbt[3:0]=0100
		--	3.0	--		lbt[3:0]=0101
		--	2.9	--		lbt[3:0]=0110
		--	2.8	--		lbt[3:0]=0111
		--	2.7	--		lbt[3:0]=1000
		--	2.6	--		lbt[3:0]=1001
		--	2.5	--		lbt[3:0]=1010
		--	2.4	--		lbt[3:0]=1011

Vlbt	电池电压检测	--	2.3	--	V	lbt <sub>x</sub> [3:0]=1100
		--	2.2	--		lbt <sub>x</sub> [3:0]=1101
		--	2.1	--		lbt <sub>x</sub> [3:0]=1110
		--	2.0	--		lbt <sub>x</sub> [3:0]=1111
Vlcd	LCD 电荷泵输出电压	--	2.1	--	V	vlcd <sub>x</sub> [2:0]=000
		--	2.3	--		vlcd <sub>x</sub> [2:0]=001
		--	2.5	--		vlcd <sub>x</sub> [2:0]=010
		--	2.7	--		vlcd <sub>x</sub> [2:0]=011
		--	2.9	--		vlcd <sub>x</sub> [2:0]=100
		--	3.1	--		vlcd <sub>x</sub> [2:0]=101
		--	3.3	--		vlcd <sub>x</sub> [2:0]=110
		--	3.5	--		vlcd <sub>x</sub> [2:0]=111
Ilcd	LCD 电荷泵驱动能力 <sup>3</sup>	--	--	500	uA	
<b>管脚电气参数</b>						
IOL	低电平 Sink 电流	--	3	--	mA	VOL=0.3V, PTxSR 设置为“0”
		--	12	--		VOL=0.3V, PTxSR 设置为“1”
IOH	高电平 Source 电流	--	3	--	mA	VOH=VDD-0.3V, PTxSR 设置为“0”
		--	12	--		VOH=VDD-0.3V, PTxSR 设置为“1”
VIH	输入高电平	0.7VDD	--	--	V	
VIL	输入低电平	--	--	0.3VDD	V	
VOH	输出高电平	VDD-0.3	--	--	V	
VOL	输出低电平	--	--	VSS+0.3	V	

注:

1. Noise free bits, 有效位数都与信号的满量程范围有关系, 真正起决定性作用的是 V<sub>pp</sub> noise 或 rms noise, 上表中的位数主要针对电子秤的典型应用范围给出。
2. 对于 ADC 或 PGA, 输入信号的范围要区分差分信号输入范围和输入端的绝对电压范围, 前者是真正的信号输入范围, 是两个输入绝对电压之差, 其不仅受到单个输入端的电压范围影响, 还受增益和基准选择的影响; 后者为包含了差分信号和共模输入范围的影响, 主要受电路的限制。
3. 电荷泵的驱动能力与选择的电容和工作频率有关。