

### 特点

- 高精度 ADC, ENOB=18.7bits@8sps, 4 个差分通道或 8 个单端通道
- 低噪声高输入阻抗前置放大器, 1、4、8、16、32、64、128、256 倍增益可选
- 8 位 RISC 超低功耗 MCU, 49 条指令, 6 级堆栈, 在 2MHz 工作时钟, MCU 部分在 3V 工作电压下电流典型值为 400uA; 32kHz 时钟待机模式下工作电流 1.5uA, 休眠模式电流小于 1uA
- 16k Bytes OTP 程序存储器, 512 Bytes SRAM 数据存储器
- 低压烧录功能, 可以替代外部 EEPROM
- 灵活的电池检测功能, 检测范围 2.0V~3.3V
- RTC 模块, 可以计算年、月、星期、日、时、分、秒, 可以自动进行闰年计算
- 丰富的外围资源: UART, PWM, PDM, PFD, CAPTURE, TIMER, 红外载波发生器, 正弦波发生器
- 最大 40SEG×4COM、39SEG×5COM、38SEG×6COM、36SEG×8COM 液晶驱动电路, 超低功耗和大驱动能力设计; 内含程控升压模块, 可以在低压条件下维持高亮显示, 支持灰度调节
- 8bits DAC
- 所有 I/O 带施密特触发输入及选择上拉电阻
- 掉电检测电路和上电复位电路
- 工作电压范围: 2.4V ~ 3.6V
- 工作温度范围: -40°C ~ 85°C
- 内部 8MHz 与 32kHz RC 振荡器

### 描述

本芯片是带 24 位 ADC 的 SOC 产品, 程序存储器为 16k Bytes OTP, 超低功耗设计, 使用内部 RC 振荡器的 4 分频工作, 3V 工作电压下, 典型应用时的工作电流只有 1.5mA。

外围资源丰富: RTC, UART, 可选的多种稳压电源输出, 灵活设置的 PGIA 模块, 升压模块, 带有 CAPTURE 功能的 TIMER, PWM 和 PFD 输出模块, LCD 驱动等。

本产品带 16k Bytes OTP, 可以低压自烧录, 烧录电压范围: 2.4V~3.6V, OTP 可以替代 EERPOM 使用。

MCU 提供三种工作模式让用户可以在工作效率和能量消耗方面得到最佳选择, 三种模式是: 正常工作模式、待机模式、休眠模式。

### 应用领域

四电极交流脂肪秤和计价秤等高精度电子秤, 以及红外测温相关应用

### 订购信息

提供裸片

### PAD 排列图和 PAD 描述

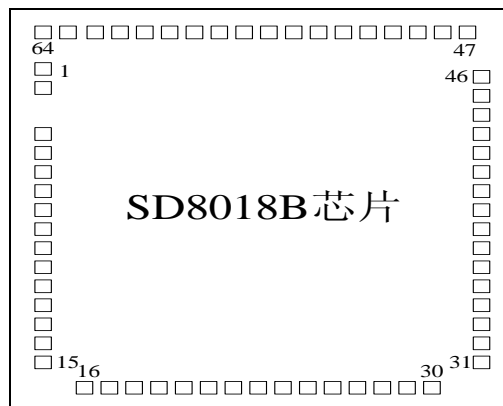


图 1. PAD 图

表 1. 管脚描述

序号	PAD 名称	属性	PAD 描述
1	VPP	I	OTP 烧录的高压引脚，外接 1uF 电容到 VSS
2	BL	O	作为 LCD 背光输出电压 不使用背光时，芯片内部将其下拉到地
3	VLCD	模拟	LCD driver 的供电电源，可通过寄存器选择内部与 VDD 连接或与升压电路的输出连接，在 VLCD 与 VDD 之间外接 1uF 电容
4	VDD	电源	电源。外接 0.1uF 电容到 VSS
5	AVDDR	模拟	内部 LDO 输出，供内部模拟模块使用，也可以为外部传感器提供电源激励。外接 0.1uF 滤波电容到 VSS
6	ACM	模拟	1.2V 基准输出。当 ACM 模块被关闭时此引脚为悬空状态。外接 0.1uF 电容到 VSS
7	VSS	地	地
8-9	AI0--AI1	模拟输入	AI0-1 为模拟信号输入端口。每个端口都有由寄存器控制的独立下拉电阻（默认关闭）。当不使用这些端口的时候，可以将其下拉为低电平。AI0-1 可以作为一组差分输入对或两路单端输入
10-15	AI2/P60-- AI7/P65/OPO	模拟， I/O	AI2-7 为模拟信号输入端口。AI2-3、AI4-5、AI6-7 可以作为三组差分输入对或六路单端输入，也可作为数字 I/O P60-65。引脚 15 也可以作为放大器 OPA 的
16	P06/KEY0/LBTIN0	模拟， I/O	数字 I/O P06，也可以作为按键中断 0，或作为电压检测信号 LBTIN0 输入
17	P05/KEY1/LBTIN1	模拟， I/O	数字 I/O P05，也可以作为按键中断 1，或作为电压检测信号 LBTIN1 输入
18	P04/KEY2/ PWM1/PDM1/SO	I/O	数字 I/O P04，也可以作为按键中断 2，或作为 PWM1/PDM1 输出，或作为 5k/50k/100kHz 正弦波输出
19	P03/KEY3/SEG39/ Recap	模拟， I/O	数字 I/O P03，也可以作为按键中断 3，或作为 SEG39，或作为放大器 OPB 的输出 Recap
20	P02/KEY4/SEG38/ LBTIN2	模拟 I/O	数字 I/O P02，也可以作为按键中断 4，或作为 SEG38，或作为电压检测信号 LBTIN2 输入
21-22	P01/SEG37/XOUT-- P00/SEG36/XIN	模拟， I/O	数字 I/O P01-00，也可以作为 SEG37-36 或晶振的外接引脚 XOUT、XIN。根据内部寄存器的选择可以外接 32.768kHz、1-8MHz 的晶振。XIN 也可以作为外部时钟输入口
23	P17/SEG35	I/O	数字 I/O P17，也可以作为 SEG35
24	P16/SEG34/ PWM0/PDM0	I/O	数字 I/O P16，也可以作为 SEG34，或作为 PWM0/PDM0 输出
25	P15/SEG33/BUZ	I/O	数字 I/O P15，也可以作为 SEG33，或作为蜂鸣器 BUZ 输出
26	P14/SEG32/BUZB	I/O	数字 I/O P14，也可以作为 SEG32，或作为蜂鸣器 BUZB 输出
27-30	P13/SEG31-- P10/SEG28	I/O	数字 I/O P13-10，也可以作为 SEG31-28
31-32	P27/SEG27-- P26/SEG26	I/O	数字 I/O P27-26，也可以作为 SEG27-26
33	P25/SEG25/T0CK	I/O	数字 I/O P25，也可以作为 SEG25，或作为输入 TMR0 的时钟信号
34	P24/SEG24/PFD	I/O	数字 I/O P24，也可以作为 SEG24，或作为可编程分频器 PFD 输出
35-36	P23/SEG23-- P22/SEG22	I/O	数字 I/O P23-22，也可以作为 SEG23-22
37	P21/SEG21/INT1	I/O	数字 I/O P21，也可以作为 SEG21，或作为外部中断 INT1
38	P20/SEG20/INT0	I/O	数字 I/O P20，也可以作为 SEG20，或作为外部中断 INT0
39	P57/SEG19/TXD	I/O	数字 I/O P57，也可以作为 SEG19，或作为 UART 的 TXD
40	P56/SEG18/RXD	I/O	数字 I/O P56，也可以作为 SEG18，或作为 UART 的 RXD

41	P55/SEG17/CLKout	I/O	数字 I/O P55，也可以作为 SEG17，或作为芯片内部时钟信号输出 CLKout
42	P54/SEG16/CCP	I/O	数字 I/O P54，也可以作为 SEG16，或作为比较捕捉 CCP
43-46	P53/SEG15-- P50/SEG12	I/O	数字 I/O P53-50，也可以作为 SEG15-12
47-54	P47/SEG11-- P40/SEG4	I/O	数字 I/O P47-40，也可以作为 SEG11-4
55-58	P37/COM7/SEG3-- P34/COM4/SEG0	I/O	数字 I/O P37-34，也可以作为 COM7-4。在 4COM 模式下作为 SEG3-0
59-62	P33/COM3-- P30/COM0	I/O	数字 I/O P33-30，也可以作为 COM3-0。进行串行烧录时，引脚顺序分别复用为数据输出，2MHz 时钟输入，数据输入和数据通信时钟
63-64	NC	NC	内部无连接，外部请不要连接任何电路

注意：所有数字端口 Pnn 皆有上拉选择（默认关闭），并有输入迟滞功能，转换点分别为 0.3VDD 与 0.7VDD。

## 功能框图

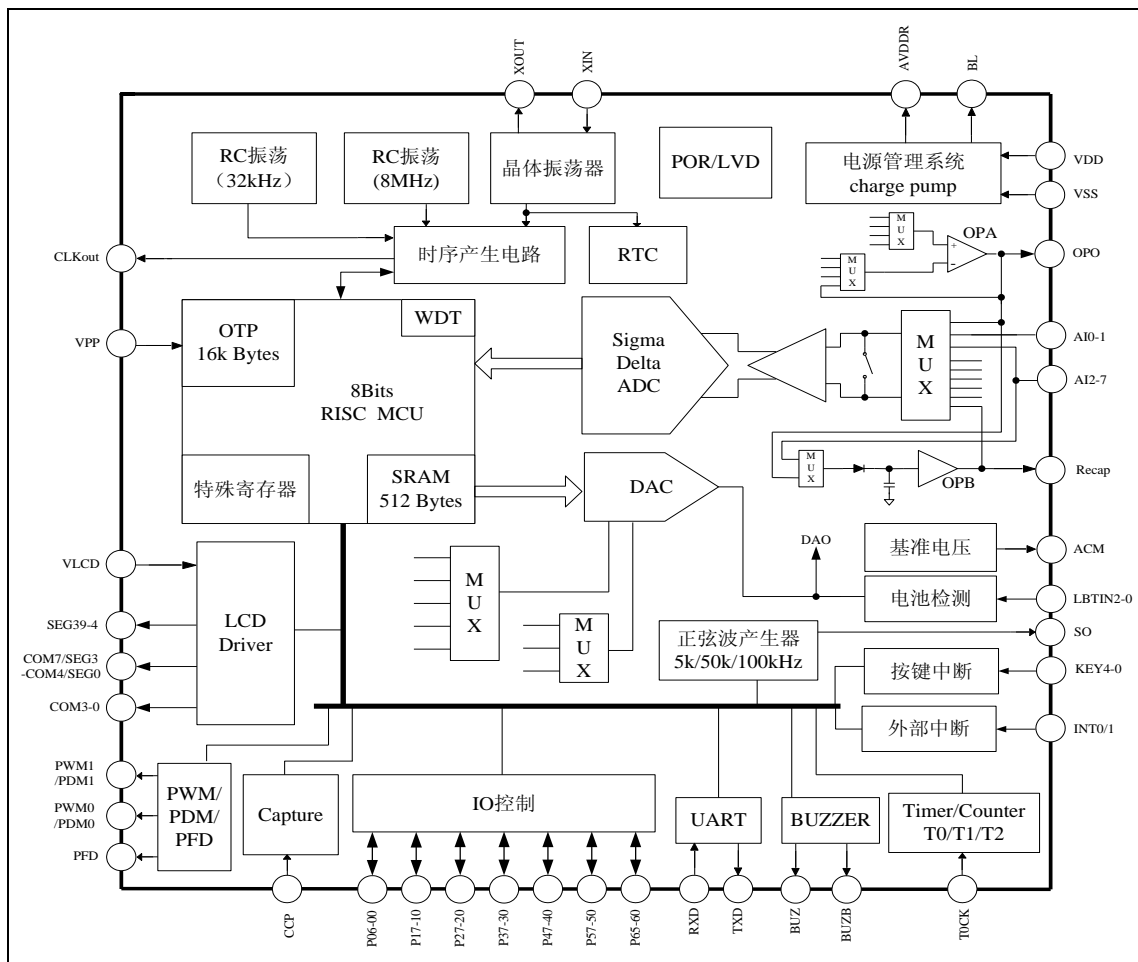
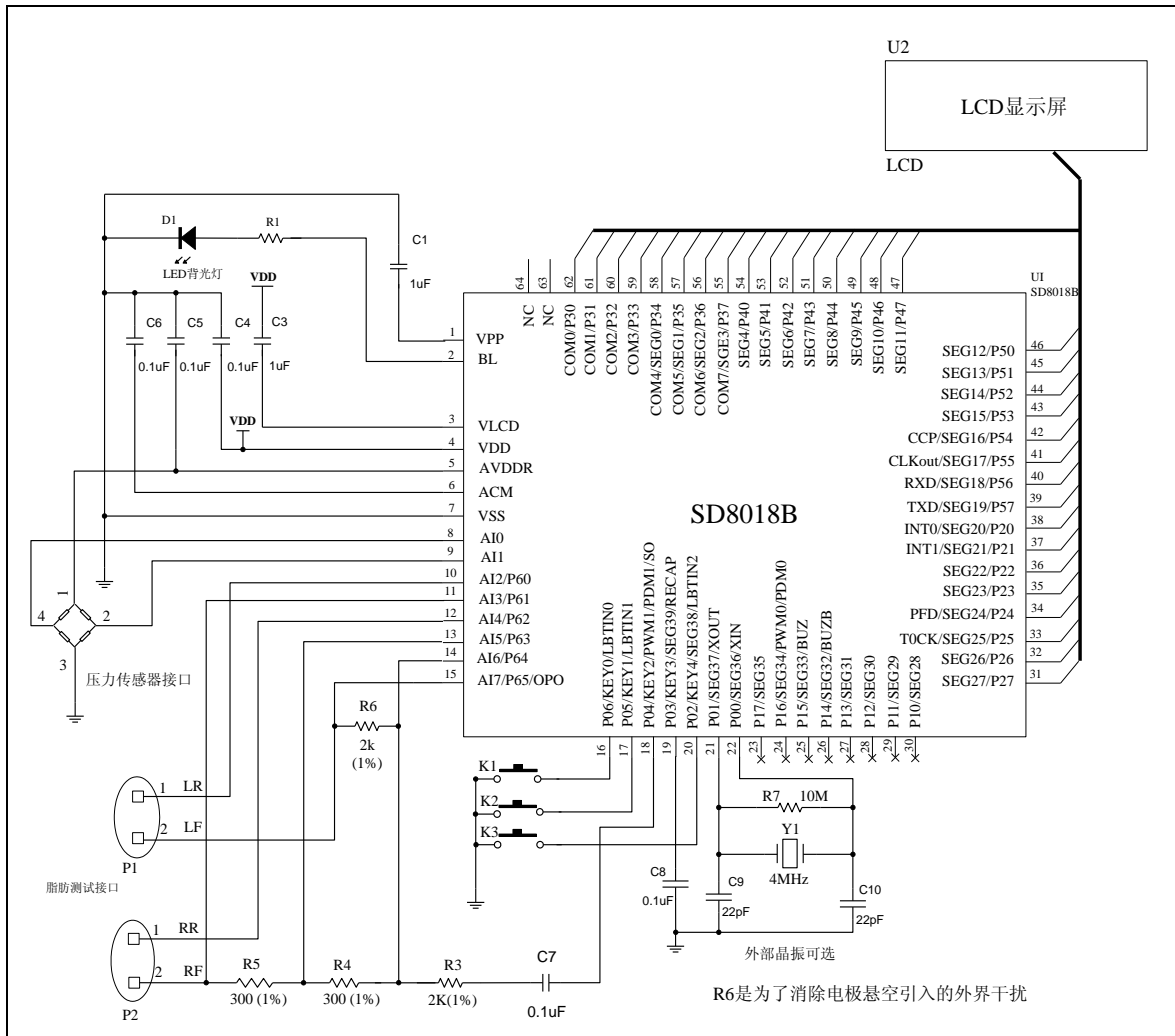


图 2. 功能框图

**典型应用图**

**图3. 脂肪秤**

## ADC 性能

 表 2. ADC 的 ENOB 和电压噪声  $V_{n_{rms}}$  (AVDDR=2.4V, VREF=0.6V, SINC3, Buffer 开启)

ADC 工作频率 = 128kHz										
OSR			128	256	512	1024	2048	4096	8192	16384
增益	256	ENOB	14.1	14.6	15.1	15.6	16.1	16.6	17.0	17.5
		$V_{n_{rms}}$ (nV)	262	185	132	93	66	47	35	26
	128	ENOB	15.0	15.6	16.0	16.6	17.0	17.6	18.1	18.7
		$V_{n_{rms}}$ (nV)	277	195	138	98	69	49	32	22
	1	ENOB	16.8	17.4	17.9	18.4	18.9	19.4	19.9	20.3
		$V_{n_{rms}}$ (nV)	10868	6880	4846	3405	2372	1681	1217	901

ADC 工作频率 = 512kHz										
OSR			128	256	512	1024	2048	4096	8192	16384
增益	256	ENOB	13.2	13.7	14.2	14.7	15.2	15.7	16.3	16.7
		$V_{n_{rms}}$ (nV)	486	344	242	171	124	90	60	43
	128	ENOB	14.2	14.7	15.2	15.8	16.3	16.8	17.3	17.8
		$V_{n_{rms}}$ (nV)	498	352	245	170	120	84	59	42
	1	ENOB	16.8	17.4	17.8	18.1	18.5	19.2	19.9	20.4
		$V_{n_{rms}}$ (nV)	10880	7162	5374	4171	3153	2011	1220	897

注：以上数据是多颗芯片测试的平均值，单颗芯片采样 1024 个数据。

ENOB 的计算公式为  $\log_2\left(\frac{FRS}{V_{rms}}\right)$ ，其中 FRS 为满量程输入电压 ( $2 * V_{ref} / Gain$ )， $V_{rms}$  为 rms Noise。

## 电气特性

表 3. 最大极限值

标识	参数	最小值	最大值	单位
$T_A$	环境温度	-40	+85	°C
$T_S$	储存温度	-55	+150	°C
$V_{DD}$	供电电压	-0.2	+4.0	V
$V_{pp}$	烧录电压	-0.2	+7.5	V
$V_{IN}, V_{OUT}$	数字输入、输出	-0.2	$V_{DD}+0.3$	V
$T_L$	回流焊温度曲线		Per IPC/JEDECJ-STD-020C	°C

注意：

- CMOS 器件易被高能静电损坏，设备必须储存在导电泡沫中，注意避免工作电压超出范围。
- 在插拔电路前请关闭电源。

表 4. 电气参数（电源电压 3V，工作温度 25°C）

标识	参数名称	最小值	典型值	最大值	单位	条件/备注
VDD	工作电压	2.4	3.0	3.6	V	模拟模块工作电压
		2.0	3.0	3.6	V	数字模块和 MCU 工作电压
FOSC	工作时钟	0.016	2	4	MHz	在运行写表指令时只能工作在 2MHz
IHRC	内部高频 RC 振荡频率	--	8	--	MHz	经过校准后的频率
ILRC	内部低频 RC 振荡频率	28	--	36	kHz	经过校准后的频率
HXT	外部高频晶振	1	--	4	MHz	
LXT	外部低频晶振	16	32.768	--	kHz	
IDD1	工作电流 1	--	1.5	--	mA	MCU 采用内部 RC 振荡器的四分频工作，ADC 等模拟模块全部工作
IDD2	工作电流 2	--	2	--	uA	MCU 采用内部 32kHz RC 振荡工作，MCU 进待机模式，模拟模块不工作
IDD3	工作电流 3	--	1	--	uA	MCU 进休眠模式，模拟模块不工作
Fsam	ADC 工作频率	--	--	512	kHz	
OSR	过采样率	128	--	16384		
NFbit	Noise free bits <sup>1</sup>	--	16	--	bits	Gain=128, input FSR=±4mV
NMbit	无失码输出	--	--	24	bits	
INL	INL	--	0.002	--	%FSR	
VINdif	PGIA 差分信号输入范围	-Vref	--	Vref	mV	1 倍增益
		-Vref/4	--	Vref/4		4 倍增益
		-Vref/8	--	Vref/8		8 倍增益
		-Vref/16	--	Vref/16		16 倍增益
		-Vref/32	--	Vref/32		32 倍增益
		-Vref/64	--	Vref/64		64 倍增益
		-Vref/128	--	Vref/128		128 倍增益
		-Vref/256	--	Vref/256		256 倍增益
VIN	PGIA 电压输入范围 <sup>2</sup>	-0.3	--	AVDDR		增益为 1 且输入 buffer 关闭
		0.3	--	AVDDR-0.7		增益为 1 但输入 buffer 开启或增益非 1
Vnrms	RMS noise	--	26	--	nVrms	256 倍增益

Vacm	ACM 输出电压	--	1.2	--	V	
IacmSour	ACM source 电流	--	1	--	mA	
IacmSink	ACM sink 电流	--	1	--	mA	
PSRacm	ACM PSR	--	100	--	uV/V	
Tgain	增益温漂	--	±4	--	ppm/°C	-10°C到 40°C
Vavddr	AVDDR 输出电压	--	2.4	--	V	avddrx[1:0]=00
		--	2.6	--		avddrx[1:0]=01
		--	2.9	--		avddrx[1:0]=10
		--	3.3	--		avddrx[1:0]=11
Iavddr	AVDDR 电流能力	--	10	--	mA	
POR	上电复位电压	--	2.0	--	V	
LVD	低压检测复位电压	--	1.9	--	V	
THlbt	低压检测迟滞	--	200	--	mV	
Vlcd	LCD 电荷泵输出 电压	--	2.5	--	V	vlcdx[2:0]=000
		--	2.7	--		vlcdx[2:0]=001
		--	2.9	--		vlcdx[2:0]=010
		--	3.1	--		vlcdx[2:0]=011
		--	3.2	--		vlcdx[2:0]=100
		--	3.3	--		vlcdx[2:0]=101
		--	3.5	--		vlcdx[2:0]=110
		--	3.6	--		vlcdx[2:0]=111
Ilcd	LCD 电荷泵驱动能力 <sup>3</sup>	--	--	500	uA	
管脚电气参数						
IOH	高电平 Source 电流	--	3	--	mA	VOH=VDD-0.3V, PTxSR 设置为“0”
		--	12	--		VOH=VDD-0.3V, PTxSR 设置为“1”
IOL	低电平 Sink 电流	--	3	--	mA	VOL=0.3V, PTxSR 设置为“0”
		--	12	--		VOL=0.3V, PTxSR 设置为“1”
VIH	输入高电平	0.7VDD	--	--	V	
VIL	输入低电平	--	--	0.3VDD	V	
VOH	输出高电平	VDD-0.3	--	--	V	
VOL	输出低电平	--	--	VSS+0.3	V	
Rpu	引脚上拉电阻	--	50	--	kΩ	VDD = 3.0

注：

1. Noise free bits, 有效位数都与信号的满量程范围有关系, 真正起决定性作用的是 Vpp noise 或 rms noise.
2. 对于 ADC 或 PGIA, 输入信号的范围要区分差分信号输入范围和输入端的绝对电压范围, 前者是真正的信号输入范围, 是两个输入绝对电压之差, 其不仅受到单个输入端的电压范围影响, 还受增益和基准选择的影响; 后者为包含了差分信号和共模输入范围的影响, 主要受电路的限制。
3. 电荷泵的驱动能力与选择的电容和工作频率有关。