



杭州晶华微电子有限公司

Hangzhou SDIC Microelectronics Co.,Ltd.

浙江省杭州市滨江区长河路351号拓森科技园4号楼5楼

电话：0571-86673068, 86673071 传真：0571-86673072

电邮：info@SDICmicro.cn 网址：www.SDICmicro.cn

基于 SD8000R 的 OTP 自烧录应用

作者：许为来

2016 年 12 月 30 日

版本： 0

目录

1. 简介	3
2. 设计参考.....	3
2.1 硬件设计.....	3
2.2 软件设计.....	4
2.2.1 相关设置.....	4
2.2.2 OTP自烧录流程.....	4

1. 简介

SD8000R 具有在线烧录功能。该功能支持用户软件在进行合理设计下的有限在线升级功能。也支持用户在线进行设备的标定并在 OTP 中保存数据。支持低压烧录。

在线烧录功能可以为用户节省外部的 E2PROM，用户需要保存的标定数据都可以放在 OTP 中，该功能扩展了 OTP 的功能，使其不仅是程序存储器，也可以是数据存储器。

在线烧录所支持的标定次数有限，仍然不能与 E2PROM 相比，但在许多应用中已经足够。

2. 设计参考

2.1 硬件设计

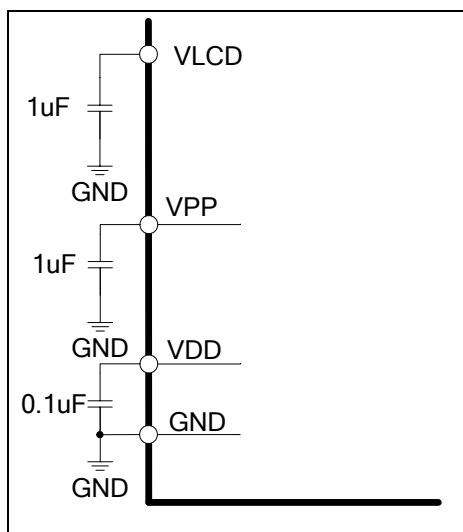


图 2.1 自烧录硬件设计

VLCD 和 VPP 要接有 1uF 电容到参考地，电源电压要高于 2.4V。

2.2 软件设计

2.2.1 相关设置

2.2.1.1 关闭 LCD、LVD 和 ADC 模块。

2.2.1.2 关闭中断。

2.2.1.3 关闭耗电比较大的模块，例如背光灯等。

2.2.2 OTP 自烧录流程

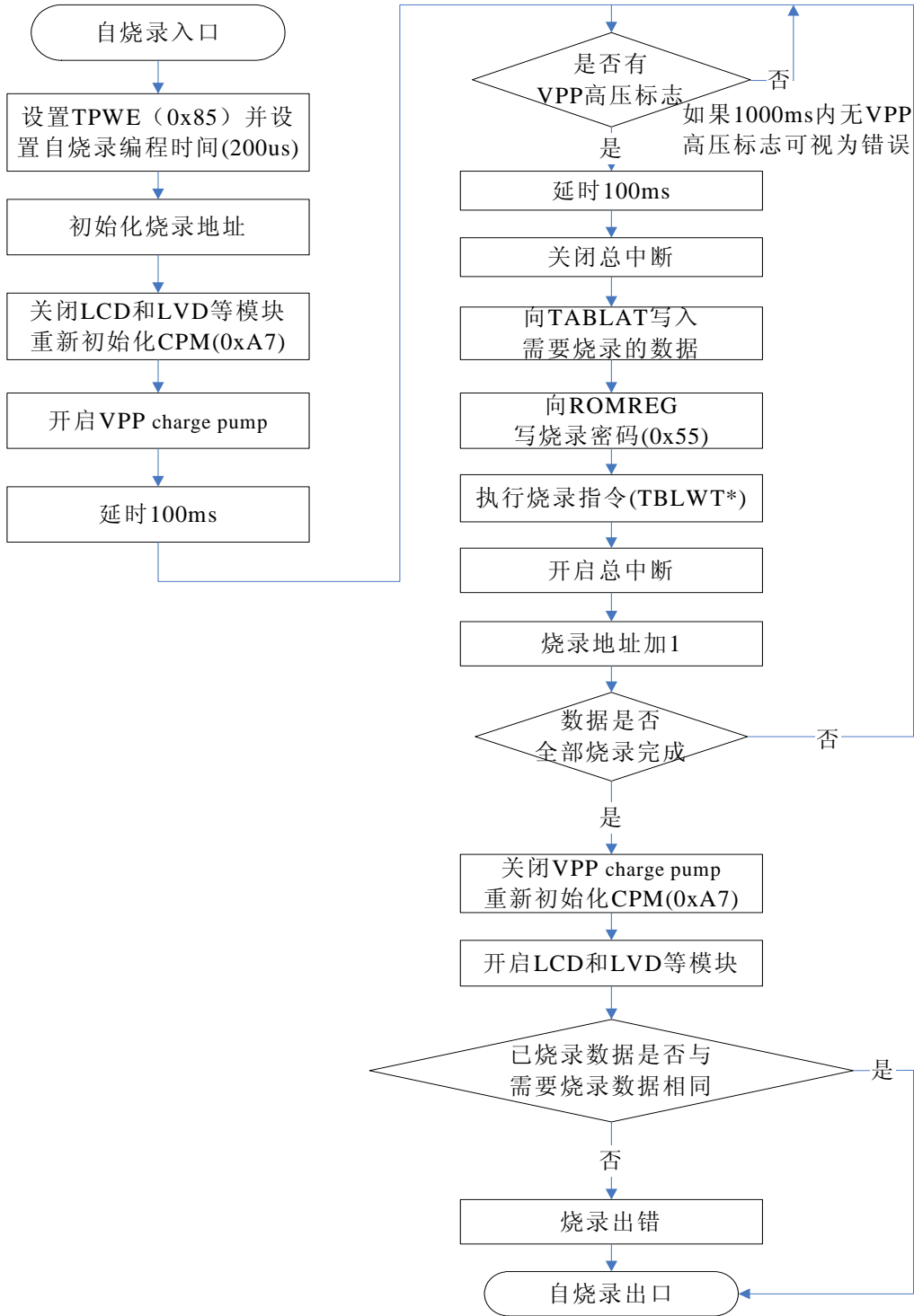


图 2.2 自烧录流程图

OTP 自烧录的示例代码如下（烧录 16 个字节）：

```

WRITEOTP:
;RAM 初始化 (0x100~0x10F 依次存入 0x00、0x11...0xFF)
    movlw    .16;
    movwf    count,1;
    movlw    000H;
    movwf    FSR0L,0;
    movlw    000H;
LOOPDATA:
    movwf    INDF0,0;
    addlw    011H;
    incf     FSR0L,1,0;
    decfsz   count,1,1;
    bra      LOOPDATA;
    clrf     INDF0,0;
;写 OTP 初始化
    movlw    0D0H                ;初始化烧录地址
    movwf    TBLPTRL,0;
    movlw    03FH;
    movwf    TBLPTRH,0;
    bcf      LCDCON,LCDEN,0;      ;关闭 LCD driver
    bcf      LVDM,LVDEN,0;        ;关 LVD 使能
    movlw    0A7H;
    movwf    CPM,0;               ;初始化 CPM
    movlw    085H;
    movwf    TPWE,0;              ;开启 VPP charge pump,
    ;自烧录编程时间设为 200us(根据实际调整)
    call     delay100ms           ;延时 100ms
Loop_WriteOtp:
    btfss    LBTM,VPPDO,0;        ;等待高压标志产生
    bra      Loop_WriteOtp;
    call     delay100ms;
    bsf      INTCON,7,0
    movf     INDF0,0,0             ;向TABLAT写入需要
    movwf    TABLAT,0             ;烧录的数据
    movlb    0x0E;
    movlw    0x55                 ;写烧录密码 55
    movwf    ROMREG,1;
    movlb    0x01;
    tblwt*                ;执行烧录指令
    nop1;
    nop1;
    bcf      INTCON,7,0
    incf     FSR0L,1,0

```

```

infsnz    TBLPTRL, 1, 0           ;烧录地址加 1
incf     TBLPTRH, 1, 0;
decfsz   count, 1, 1;
bra      Loop_Write0tp;         ;判断是否烧录完成
bcf      TPWE, 7, 0             ;关 VPP Charge Pump
bsf      LVDM, LVDEN, 0        ;LVD 使能
movlw    0A7H;
movwf    CPM, 0;                ;初始化 CPM
READ:
;读 OTP 初始化, 比较已烧录数据与需要烧录数据
movlw    0D0H;
movwf    TBLPTRL, 0;
movlw    03FH;
movwf    TBLPTRH, 0;
movlw    000H;
movwf    FSR0L, 0;
movlw    .16
movwf    count, 1
LPRDOTP:
tblrd*   ;
nopl;
nopl;
movf     TABLAT, 0, 0;
cpfseq   INDF0, 0;
bra      READERR                ; 烧录出错跳至 READERR
incf     FSR0L, 1, 0;
infsnz   TBLPTRL, 1, 0;
incf     TBLPTRH, 1, 0;
decfsz   count, 1, 1;
bra      LPRDOTP;

```